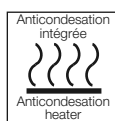




Français 3
English 25

Actionneur électrique Electric actuator VR • VS • VT



AXMART®



Description

Actionneurs électriques carter aluminium et capot polyamide PA6 UL94V0 ou aluminium (option) avec commande manuelle de secours par axe sortant (VR) ou par volant (VS), pour des couples de 25 à 300Nm et répondant aux Directives CE-ROHS-REACH.



VR • VS • VT

Version	Page / Ref. externe
VR • VS standard	4
VT standard	4
VR • VS avec bloc de sécurité FAILSAFE	6
VR • VS avec système de positionnement	9
VR • VS 3 positions	17
VR • VS POSI-SAFE (FAILSAFE + positionnement)	20
VR • VS 3 POSITIONS-SAFE (FAILSAFE + 3 positions)	22
« Powered by AXMART® », Contrôle et programmation par connexion Bluetooth®	DSBA3302
Version VR • VS • VT pour toute application dite « marine » : revêtement haute durabilité garanti 15 ans ¹⁾	—
Commande par impulsions (500ms) ¹⁾	—
Applications avec vibrations ¹⁾	—

¹⁾ Sur demande.

Données techniques VR • VS

Indicateur visuel de position	modulable (VR) et hublot (VS)
Pilotage	On-Off ou 3 points modulants
Plages de tensions	15V à 30V AC (50/60Hz) & 12V à 48V DC • 100V à 240V AC (50/60Hz) & 100V à 350V DC • 400V triphasé (50/60Hz)
Facteur de marche	Service S4 - 50% (norme IEC34)
Limiteur de couple	Logiciel
Liaison série	RS485
Nombre de démarrages / heure ²⁾	150
Relais de report d'information	Mise en sécurité (couple, température ...)
Résistance anti-condensation	Autorégulée
Entraînement	Étoile
Platines de fixation amovibles (ISO5211)	VR : F05-F07 • VS : F07-F10
Nombre de contacts de fin de course	4 contacts réglables (5A max.)
Commande manuelle de secours	Système de débrayage et axe sortant (VR) • volant (VS)
Butées mécaniques de fin de course	90° (versions 180° et 270° sans butée de fin de course)
Raccordement électrique	2 ISO M20
Température	-20°C à +70°C (actionneurs FAILSAFE : -10°C à +40°C)
Protection	IP68
Poids	VR : 3,1Kg à 4,4Kg • VS : 5,1Kg à 6,4Kg
Garantie ³⁾	3 ans ou 50 000 manœuvres

²⁾ Préconisation d'utilisation, voir notice de mise en service.

³⁾ Testés sur banc d'essai dans les conditions les plus défavorables (au couple et facteur de marche maximum).

Options

Carte offrant deux contacts supplémentaires (EFC.2)

Potentiomètre de recopie 100 / 1000 / 5000 / 10000 Ohms (EPR.B)

Transmetteur 0-10V, 0-20mA ou 4-20mA (EPT.C) ⁴⁾

1 ou 2 connecteurs M12 3P+T (ECM.1 ou ECM.2)

⁴⁾ Précisez le modèle.



Pour le choix de l'actionneur, nous préconisons un couple égal à 1,5 fois le couple maxi de la vanne (2 fois pour POSI).

Gamme standard

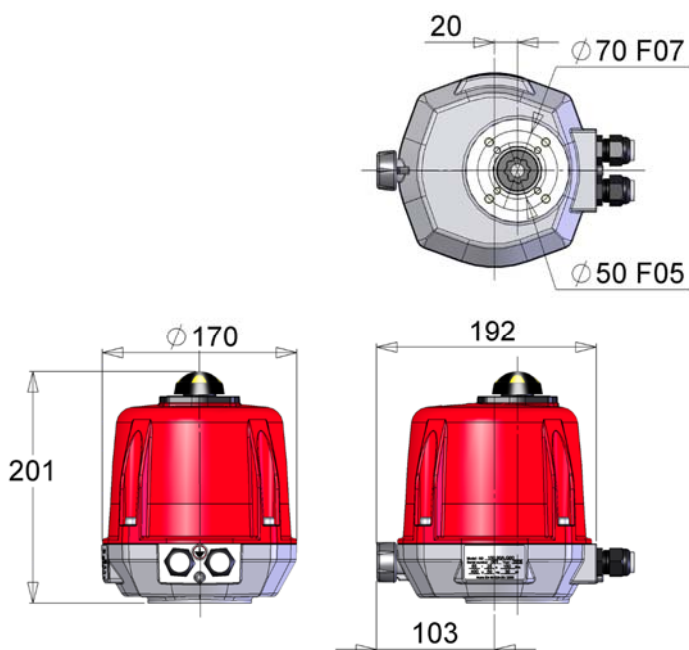
Code	Étoile / fixation	Couple	Plages de tensions	Puissance	Temps de manœuvre
VR25.70A.G00	17 F05/F07	25Nm	100V à 240V 50/60Hz (100V à 350V DC)	45W	7s
VR25.70B.G00	17 F05/F07	25Nm	15V à 30V 50/60Hz (12V à 48V DC)	45W	7s
VR45.70A.G00	17 F05/F07	45Nm	100V à 240V 50/60Hz (100V à 350V DC)	45W	15s
VR45.70B.G00	17 F05/F07	45Nm	15V à 30V 50/60Hz (12V à 48V DC)	45W	15s
VR75.70A.G00	17 F05/F07	75Nm	100V à 240V 50/60Hz (100V à 350V DC)	45W	20s
VR75.70B.G00	17 F05/F07	75Nm	15V à 30V 50/60Hz (12V à 48V DC)	45W	20s
VS100.90A.G00	22 F07/F10	100Nm	100V à 240V 50/60Hz (100V à 350V DC)	45W	15s
VS100.90B.G00	22 F07/F10	100Nm	15V à 30V 50/60Hz (12V à 48V DC)	45W	15s
VS150.90A.G00	22 F07/F10	150Nm	100V à 240V 50/60Hz (100V à 350V DC)	45W	30s
VS150.90B.G00	22 F07/F10	150Nm	15V à 30V 50/60Hz (12V à 48V DC)	45W	30s
VS300.90A.G00	22 F07/F10	300Nm	100V à 240V 50/60Hz (100V à 350V DC)	45W	60s
VS300.90B.G00	22 F07/F10	300Nm	15V à 30V 50/60Hz (12V à 48V DC)	45W	60s

Gamme 400V triphasé

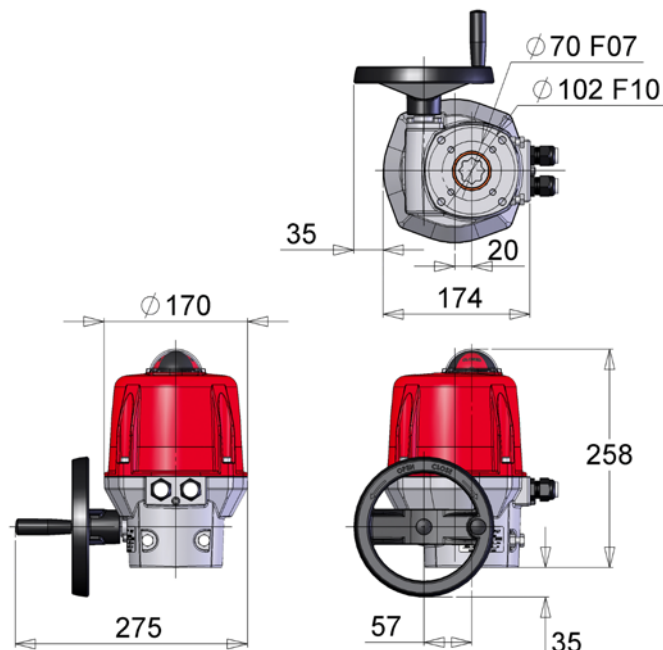
Code	Étoile / fixation	Couple	Plages de tensions	Puissance	Temps de manœuvre
VR25.709.R00	17 F05/F07	25Nm	400V TRI	52W	10s
VR45.709.R00	17 F05/F07	45Nm	400V TRI	52W	10s
VR75.709.R00	17 F05/F07	75Nm	400V TRI	52W	15s
VS100.909.R00	22 F07/F10	100Nm	400V TRI	135W	10s
VS150.909.R00	22 F07/F10	150Nm	400V TRI	135W	20s
VS300.909.R00	22 F07/F10	300Nm	400V TRI	135W	35s

Encombrements

Type : VR



Type : VS



Pour le choix de l'actionneur, nous préconisons un couple égal à 1,5 fois le couple maxi de la vanne (2 fois pour POSI).

Schéma électrique gamme standard

Rep.	Désignation	Rep.	Désignation
FC0	Fin de course ouverture	FC1	Fin de course auxiliaire 1
FCF	Fin de course fermeture	FC2	Fin de course auxiliaire 2
D1/D2	Bornier report défaut (24V DC / 3A max)		



La température du bornier peut atteindre 90°C
Les câbles utilisés doivent être rigides (tensions pour la recopie : 4 à 250V AC/DC)

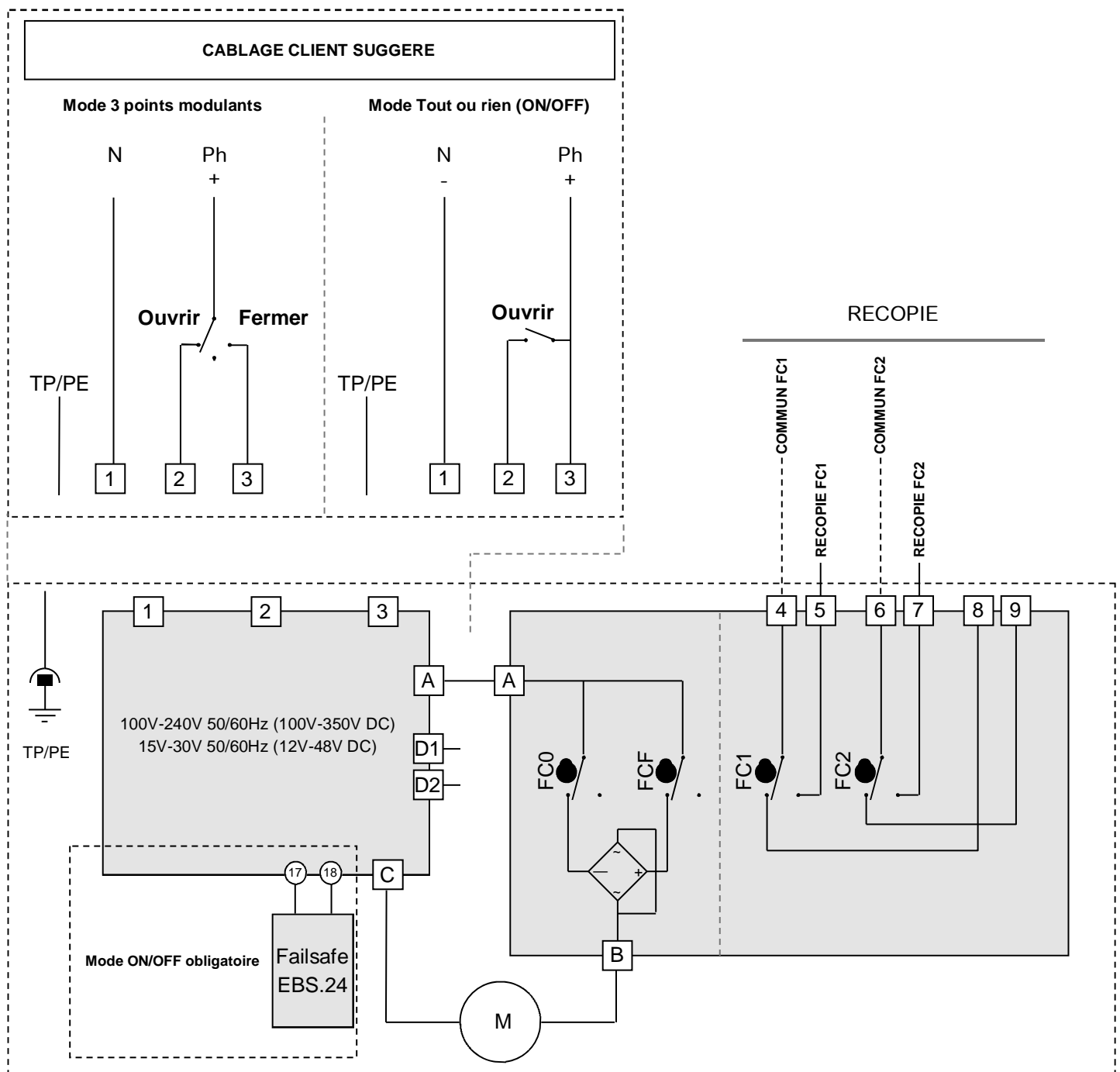


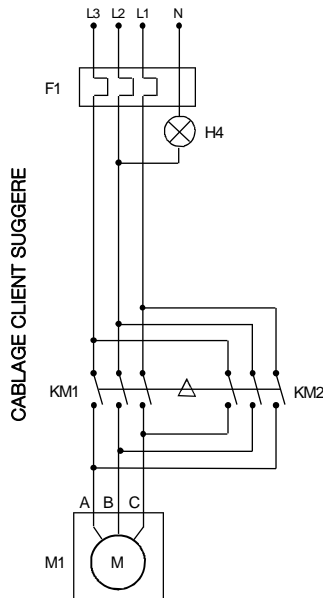
Schéma électrique gamme 400V triphasé

Rep.	Désignation	Rep.	Désignation	Rep.	Designation
FC0	Fin de course ouverture	H4	Signalisation alimentation moteur	S5	Poussoir d'arrêt
FCF	Fin de course fermeture	H5	Signalisation alimentation commande	S6	Poussoir d'ouverture
FC1	Fin de course auxiliaire 1	KM1	Contact ouverture	S7	Poussoir de fermeture
FC2	Fin de course auxiliaire 2	KM2	Contact fermeture	H	Résistance de réchauffage
F1 / F2	Contact thermique	M	Moteur		

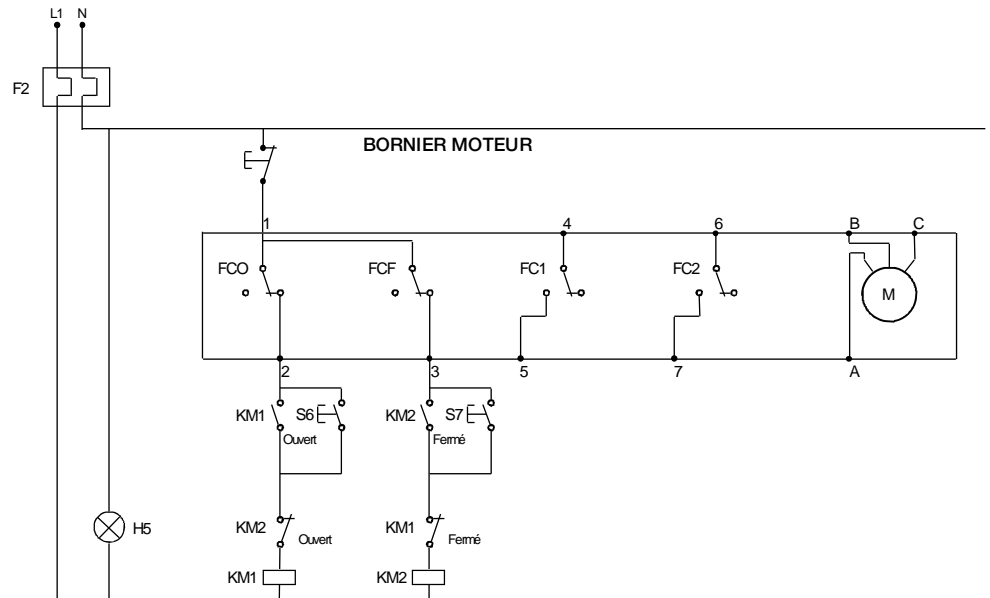


La température du bornier peut atteindre 90°C
Les câbles utilisés doivent être rigides (tensions pour la recopie : 4 à 250V AC/DC)

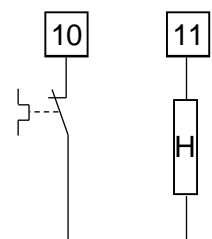
ALIMENTATION (400V triphasé 50Hz)



COMMANDE (230V AC)



ERT.B



L'alimentation du moteur est câblée sur un relais bistable triphasé à inversion de phase (non livré)
En cas de fonctionnement inverse, inverser deux des phases du moteur

Description

Actionneurs électriques carter et capot aluminium avec commande manuelle de secours par volant, pour des couples de 600 à 2400Nm et répondant aux Directives CE-ROHS-REACH.



Données techniques VT	
Indicateur visuel de position	hublot
Pilotage	3 points modulants
Plages de tensions	230V AC (50/60Hz) • 400V triphasé 50Hz
Facteur de marche	Service S4 - 50% (norme IEC34)
Limiteur de couple	Mécanique
Nombre de démarrages / heure ¹⁾	50
Relais de report d'information	Mise en sécurité (couple)
Résistance anti-condensation	Autorégulée
Entraînement	VT600-1000 : étoile 36 • VT1500-2400 : étoile 46
Platines de fixation amovibles (ISO5211)	VT600-1000 : F10-F12 • VT1500-2400 : F12-F14-F16
Nombre de contacts de fin de course	4 contacts réglables (5A max.)
Commande manuelle de secours	Volant
Butées mécaniques de fin de course	90° ± 5° (versions 180° et 270° sans butée de fin de course)
Raccordement électrique	2 ISO M20
Température	-20°C à +70°C (actionneurs FAILSAFE : -10°C à +40°C)
Protection	IP68
Poids	VT600-1000 : 24Kg • VT1500-2400 : 54Kg
Garantie ²⁾	3 ans ou 50 000 manœuvres

¹⁾ Préconisation d'utilisation, voir notice de mise en service.

²⁾ Testés sur banc d'essai dans les conditions les plus défavorables (au couple et facteur de marche maximum).

Options

Carte offrant deux contacts supplémentaires (EFC.2)
Potentiomètre de recopie 100 / 1000 / 5000 / 10000 Ohms (EPR.B)
Transmetteur 0-10V, 0-20mA ou 4-20mA (EPT.C) ³⁾
1 ou 2 connecteurs M12 3P+T (ECM.1 ou ECM.2)

³⁾ Précisez le modèle.



Pour le choix de l'actionneur, nous préconisons un couple égal à 1,5 fois le couple maxi de la vanne.

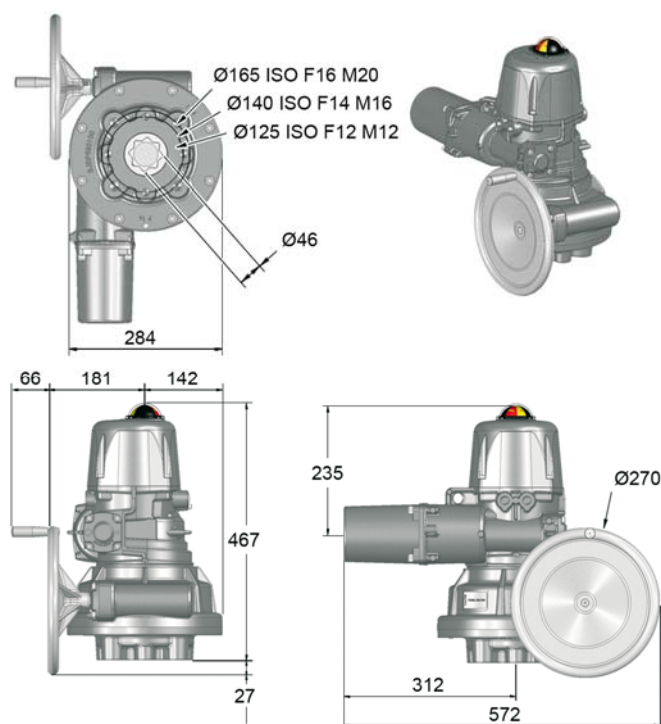
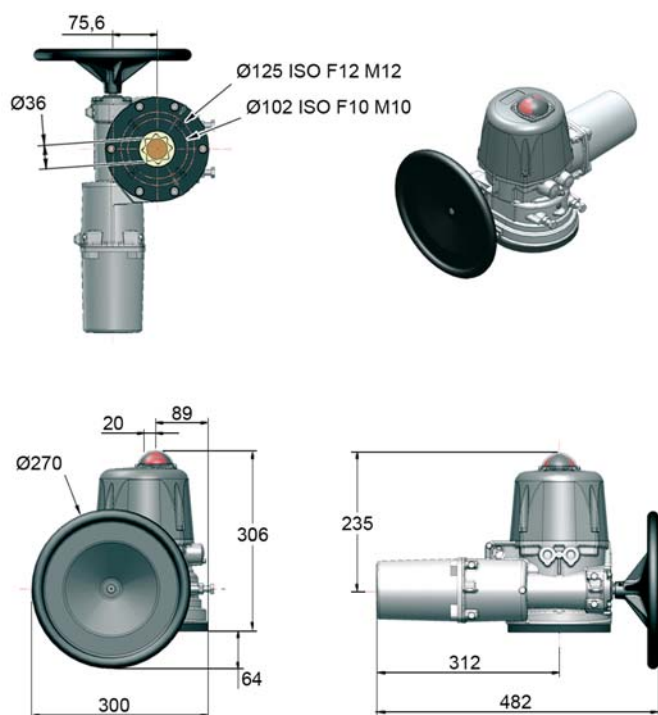
Gamme VT

Code	Étoile / fixation	Couple	Plages de tensions	Puissance	Temps de manœuvre
VT600.A08.G00	36 F10/F12	600Nm	230V AC 50/60Hz	250W	38s
VT1000.A08.G00	36 F10/F12	1000Nm	230V AC 50/60Hz	250W	38s
VT1500.B08.G00	46 F14	1500Nm	230V AC 50/60Hz	250W	113s
VT1500.C08.G00	46 F12/F16	1500Nm	230V AC 50/60Hz	250W	113s
VT2400.B08.G00	46 F14	2400Nm	230V AC 50/60Hz	250W	113s
VT2400.C08.G00	46 F12/F16	2400Nm	230V AC 50/60Hz	250W	113s
VT600.A09.R00	36 F10/F12	600Nm	400V TRI 50Hz	250W	38s
VT1000.A09.R00	36 F10/F12	1000Nm	400V TRI 50Hz	250W	38s
VT1500.B09.R00	46 F14	1500Nm	400V TRI 50Hz	250W	113s
VT1500.C09.R00	46 F12/F16	1500Nm	400V TRI 50Hz	250W	113s
VT2400.B09.R00	46 F14	2400Nm	400V TRI 50Hz	250W	113s
VT2400.C09.R00	46 F12/F16	2400Nm	400V TRI 50Hz	250W	113s

Encombrements

Type : VT 600 à 1000Nm

Type : VT 1500 à 2400Nm



Pour le choix de l'actionneur, nous préconisons un couple égal à 1,5 fois le couple maxi de la vanne

Schéma électrique VT 230V

Rep.	Désignation	Rep.	Désignation	Rep.	Designation
FCO	Fin de course ouverture	FCF	Fin de course fermeture	TLO	Contact couple : ouverture
FC1	Fin de course auxiliaire 1	FC2	Fin de course auxiliaire 2	TLF	Contact couple : fermeture
C	Condensateur	F	Contact thermique moteur	H	Résistance anti-condensation
M	Moteur	VL	Violet	MR	Marron
RG	Rouge	NR	Noir	BU	Bleu
OG	Orange	BC	Blanc	D1/D2	Bornier report défaut (230V AC max / 5 A)



La température du bornier peut atteindre 90°C
Les câbles utilisés doivent être rigides (tensions pour la recopie : 4 à 250V AC/DC)

ALIMENTATION ET COMMANDE

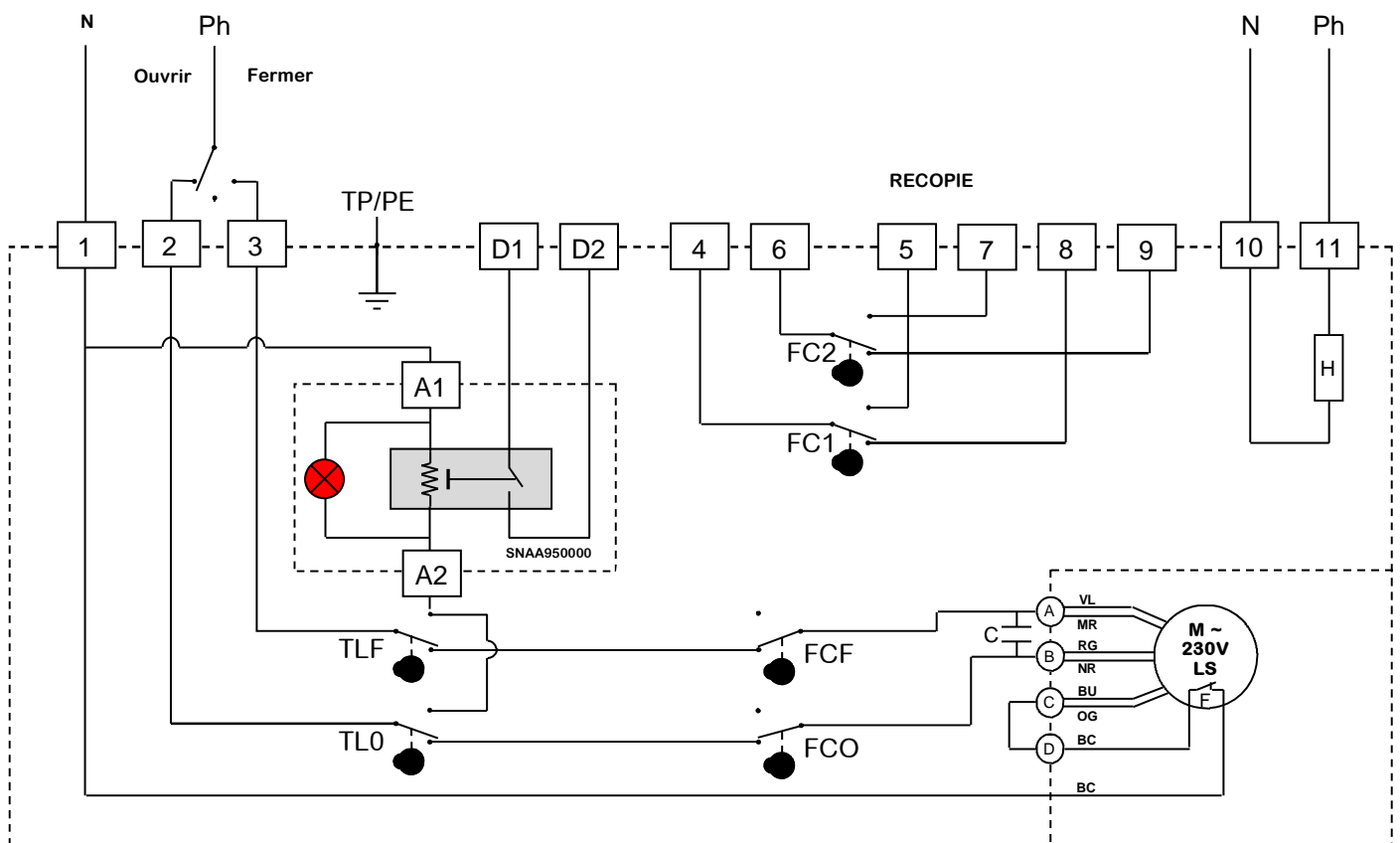
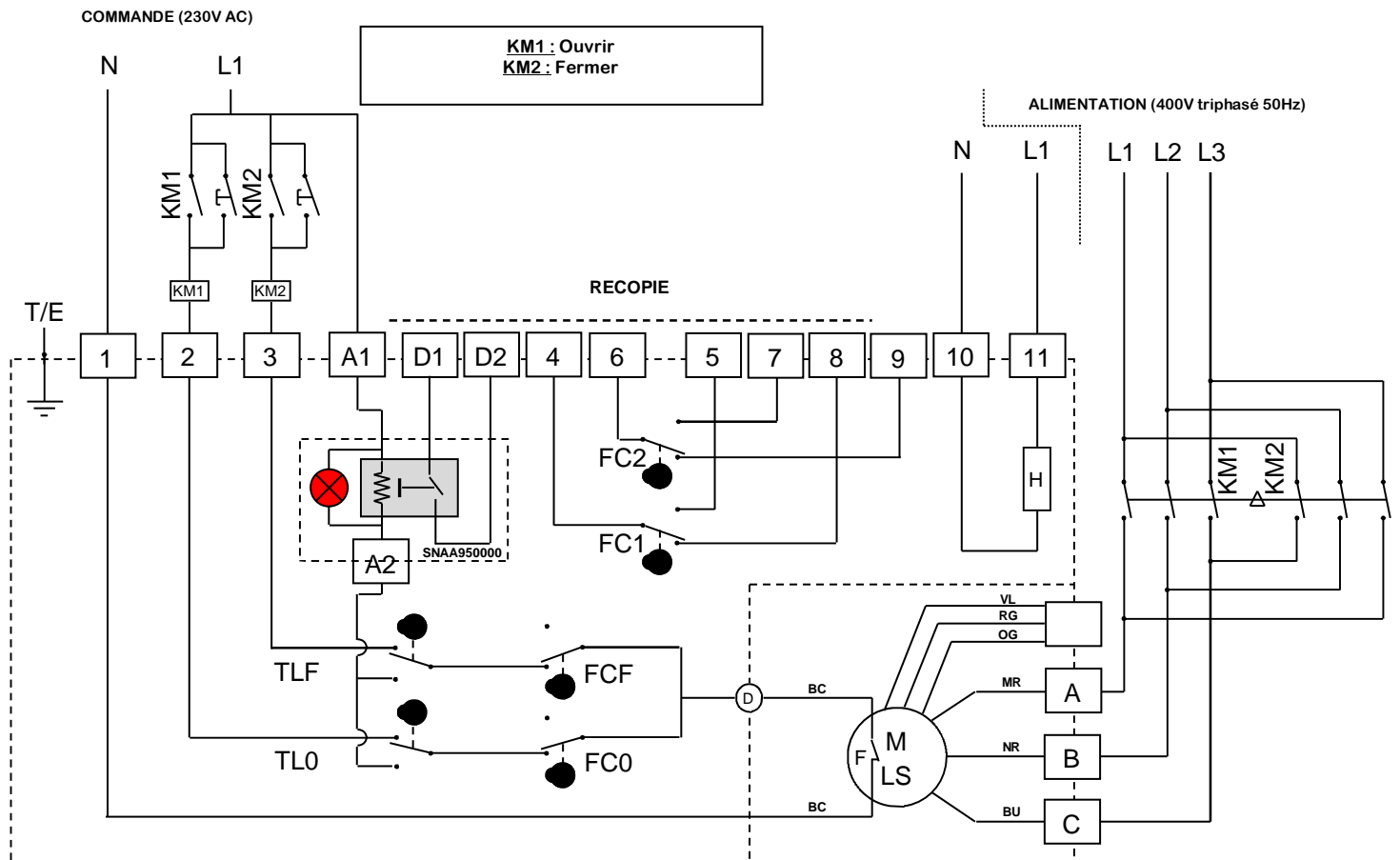


Schéma électrique gamme VT 400V triphasé

Rep.	Désignation	Rep.	Désignation	Rep.	Désignation
FCO	Fin de course ouverture	FCF	Fin de course fermeture	TLO	Contact couple : ouverture
FC1	Fin de course auxiliaire 1	FC2	Fin de course auxiliaire 2	TLF	Contact couple : fermeture
BC	Blanc	F	Contact thermique moteur	H	Résistance anti-condensation
M	Moteur	VL	Violet	MR	Marron
RG	Rouge	NR	Noir	BU	Bleu
OG	Orange	D1/D2	Bornier report défaut (230V AC max / 5 A)		



La température du bornier peut atteindre 90°C
Les câbles utilisés doivent être rigides (tensions pour la recopie : 4 à 250V AC/DC)



L'alimentation du moteur est câblée sur un relais bistable triphasé à inversion de phase (non livré)
En cas de fonctionnement inverse, inverser deux des phases du moteur

Actionneurs VR et VS FAILSAFE

Description

Les actionneurs de type failsafe intègrent un bloc batterie de secours piloté par une carte électronique. Sa fonction est de prendre le relais en cas de coupure d'alimentation aux bornes 1, 2 et 3 de l'actionneur.

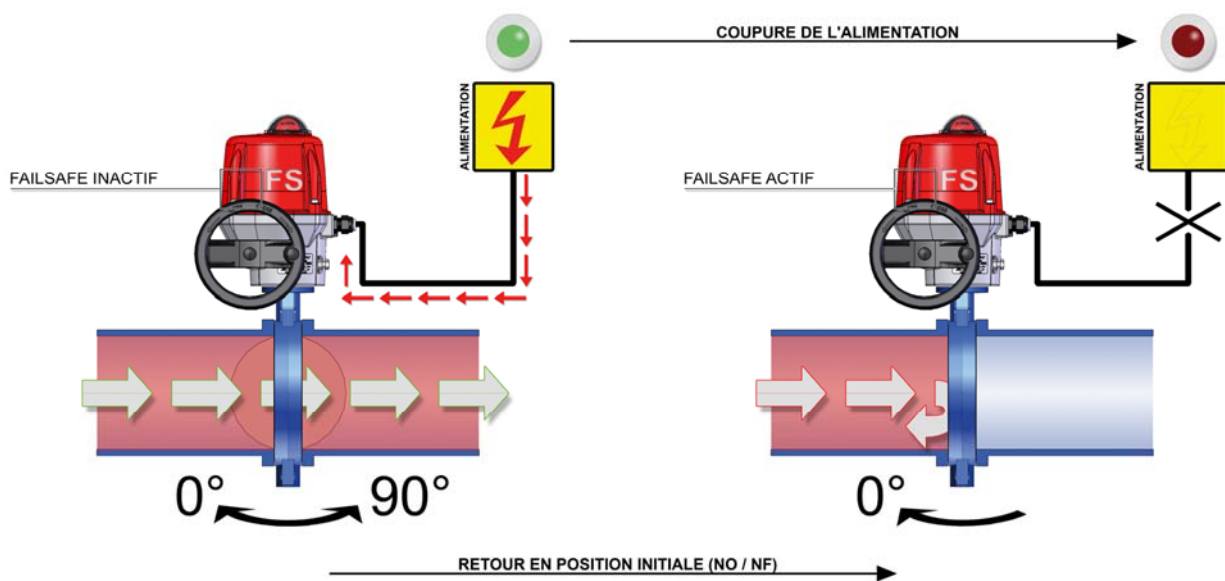
Le modèle failsafe peut être configuré en normalement ouvert (NO) ou normalement Fermé (NF) selon l'application client.

La carte pilotant la batterie gère le cycle de charge et vérifie l'état de la batterie. Si un défaut est détecté au niveau de la batterie, un contact sec entre les bornes 65 et 66 s'ouvre. Si ce contact est relayé par le client il a ainsi la possibilité de détecter un défaut sans ouvrir l'actionneur et de prévoir le remplacement de la batterie.

Avantages

- Tout intégré : pas de câblage supplémentaire
- Economique
- Indicateur de charge actif 24H/24H
- Déconnexion après 2 mn afin d'éviter la décharge de la batterie
- Echange de la batterie simple et rapide
- Possibilité de réglage en mode "ouvert par défaut" ou "fermé par défaut"
- Relais report défaut batterie

Principe de fonctionnement



Pour le choix de l'actionneur, nous préconisons un couple égal à 1,5 fois le couple maxi de la vanne (2 fois pour POSI).

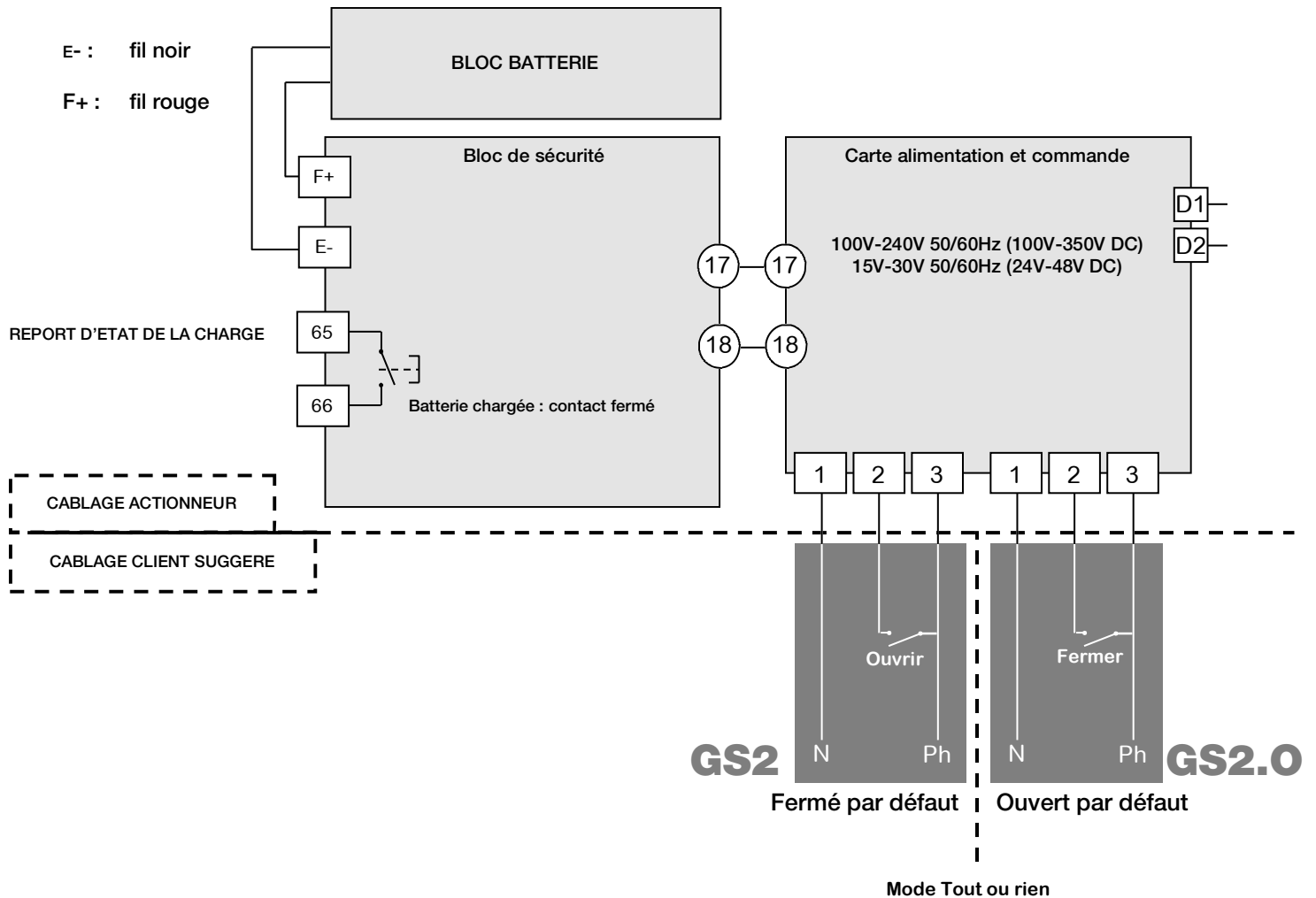
Gamme VR et VS FAILSAFE

Code	Étoile / fixation	Couple	Plages de tensions	Puissance	Temps de manœuvre
VR25.70A.GS2	17 F05/F07	25Nm	100V à 240V 50/60Hz (100V à 350V DC)	45W	7s
VR25.70B.GS2	17 F05/F07	25Nm	15V à 30V 50/60Hz (12V à 48V DC)	45W	7s
VR45.70A.GS2	17 F05/F07	45Nm	100V à 240V 50/60Hz (100V à 350V DC)	45W	15s
VR45.70B.GS2	17 F05/F07	45Nm	15V à 30V 50/60Hz (12V à 48V DC)	45W	15s
VR75.70A.GS2	17 F05/F07	75Nm	100V à 240V 50/60Hz (100V à 350V DC)	45W	20s
VR75.70B.GS2	17 F05/F07	75Nm	15V à 30V 50/60Hz (12V à 48V DC)	45W	20s
VS100.90A.GS2	22 F07/F10	100Nm	100V à 240V 50/60Hz (100V à 350V DC)	45W	15s
VS100.90B.GS2	22 F07/F10	100Nm	15V à 30V 50/60Hz (12V à 48V DC)	45W	15s
VS150.90A.GS2	22 F07/F10	150Nm	100V à 240V 50/60Hz (100V à 350V DC)	45W	30s
VS150.90B.GS2	22 F07/F10	150Nm	15V à 30V 50/60Hz (12V à 48V DC)	45W	30s
VS300.90A.GS2	22 F07/F10	300Nm	100V à 240V 50/60Hz (100V à 350V DC)	45W	60s
VS300.90B.GS2	22 F07/F10	300Nm	15V à 30V 50/60Hz (12V à 48V DC)	45W	60s



Pour le choix de l'actionneur, nous préconisons un couple égal à 1,5 fois le couple maxi de la vanne (2 fois pour POS).

Actionneurs VR et VS FAILSAFE • schéma électrique



- La température du bornier peut atteindre 90°C
- Les modes de fonctionnement « fermé par défaut » et « ouvert par défaut » correspondent à deux produits différents (paramétrés en usine) et ne sont pas interchangeables.

Actionneurs VR et VS POSI

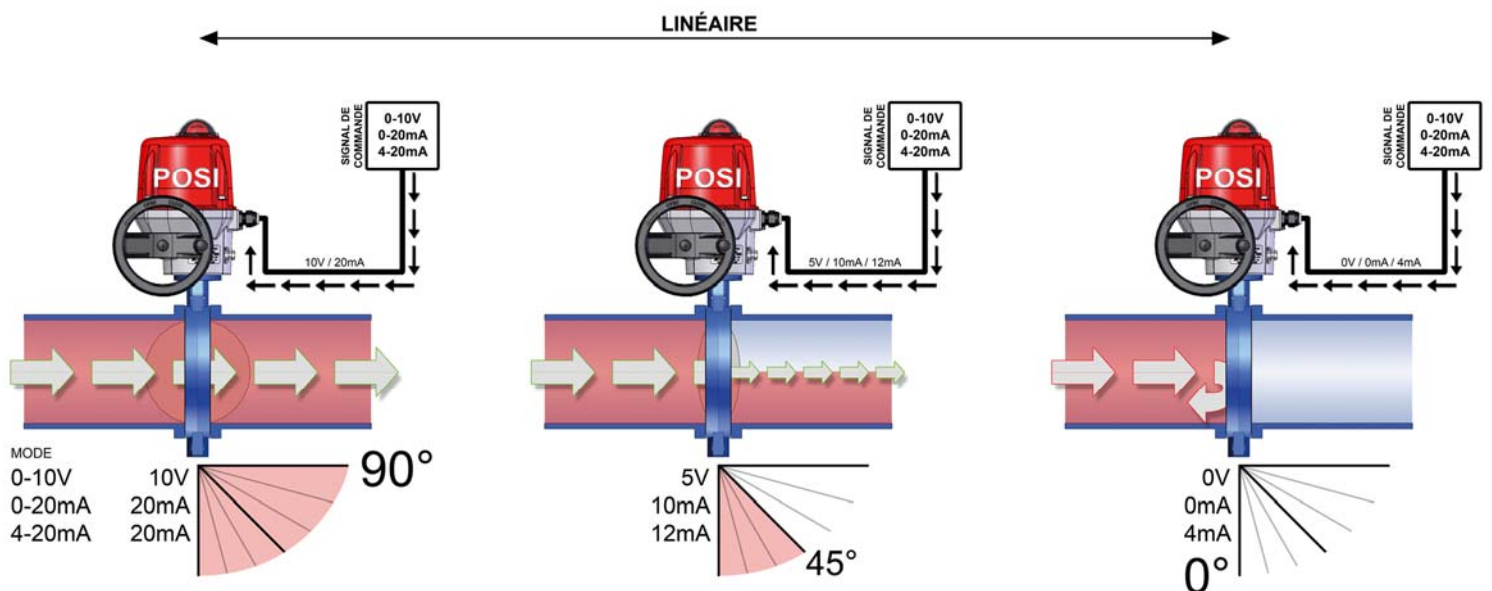
Description

Actionneur séries V avec solution de positionnement évolué et simple d'utilisation, permettant le pilotage d'une vanne avec un signal 0-10V ou 4-20mA. Pour des applications tel que le dosage, réglage, limitation de débit, remplissage (augmente la précision en phase finale), mélange...

Avantages

- Tout intégré : pas de câblage supplémentaire
- Economique
- Base microprocesseur
- Fonctionnement sécurisé (boucles de mémorisation)
- Auto configurable (4-20mA/0-10V)
- Signal réversible (exemple : 20-4mA)
- Mode apprentissage
- Résistance anti-condensation.
- Limiteur de couple électronique
- Relais de report défaut.
- Rotation jusqu'à 180° ou 270° (sur demande)
- Prérégulé d'usine.

Principe de fonctionnement



Pour le choix de l'actionneur, nous préconisons un couple égal à 1,5 fois le couple maxi de la vanne (2 fois pour POSI).

Actionneurs VR et VS POSI

Différents types de consigne (Bornier N°15 et N°16) :

Nos cartes sont paramétrables en usine sur demande. Le signal de commande (consigne) et signal de recopie peuvent être de nature différente (courant ou tension). Sans aucune information du client les cartes sont paramétrées en courant 4-20mA (consigne+recopie client)

Pilotage en 0-10V :

Lors d'un événement extérieur, absence de consigne (coupure accidentelle câble par ex) mais en présence de l'alimentation carte.

La convention veut que l'actionneur se retrouve en une position définie (vanne ouverte ou fermée). En standard nos actionneurs se fermeront en absence de consigne, mais d'autres états sont possibles sur demande

Pilotage en 4-20mA :

La convention veut que l'actionneur reste dans sa position lors de la coupure de la consigne (coupure accidentelle câble par ex) mais en présence de l'alimentation carte.

Lors du rétablissement de la consigne l'actionneur se repositionne automatiquement selon la valeur de la consigne.

Gamme VR et VS POSI

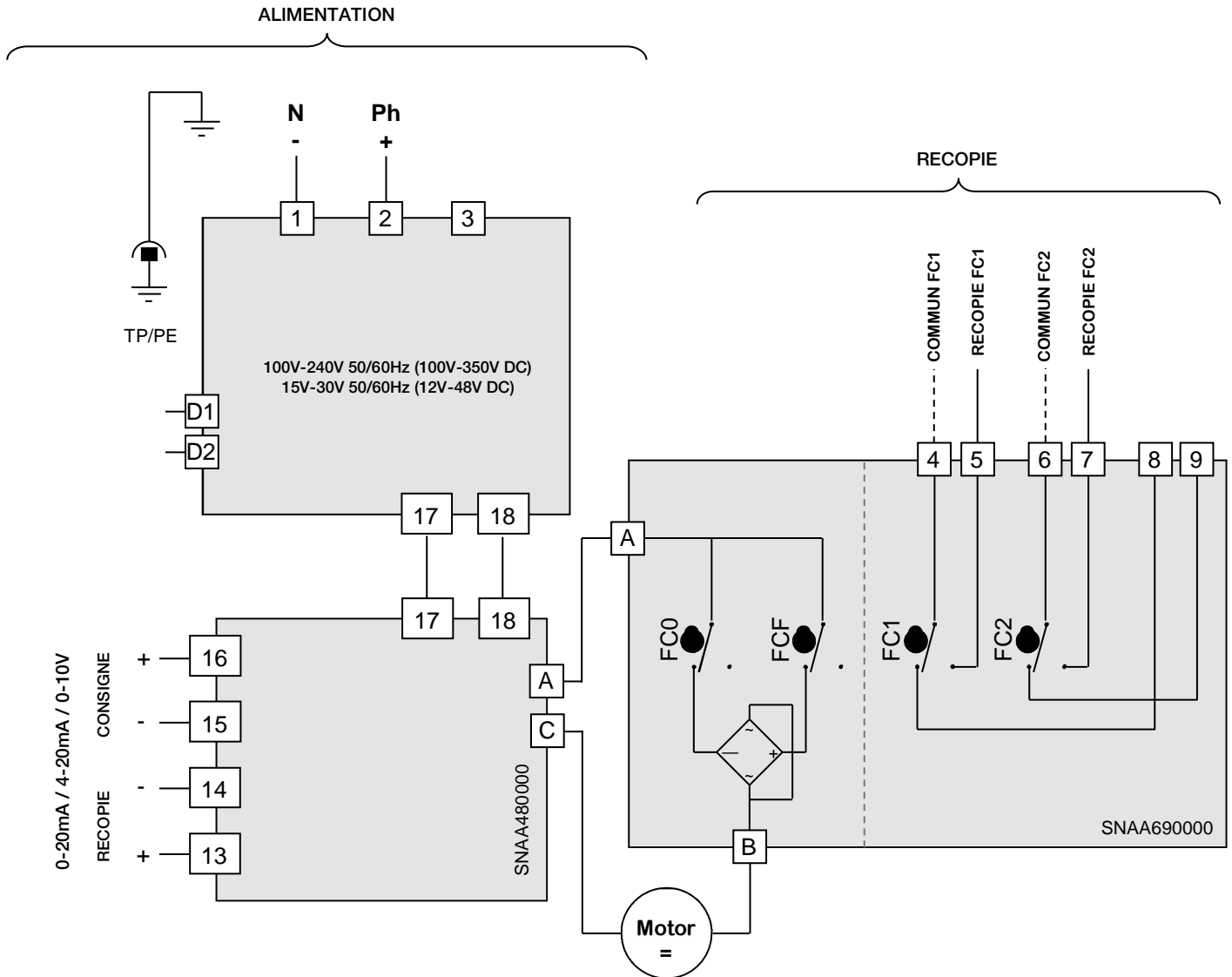
Code	Étoile / fixation	Couple	Plages de tensions	Puissance	Temps de manœuvre
VR25.70A.GP5	17 F05/F07	25Nm	100V à 240V 50/60Hz (100V à 350V DC)	45W	15s
VR25.70B.GP5	17 F05/F07	25Nm	15V à 30V 50/60Hz (12V à 48V DC)	45W	15s
VR45.70A.GP5	17 F05/F07	45Nm	100V à 240V 50/60Hz (100V à 350V DC)	45W	15s
VR45.70B.GP5	17 F05/F07	45Nm	15V à 30V 50/60Hz (12V à 48V DC)	45W	15s
VR75.70A.GP5	17 F05/F07	75Nm	100V à 240V 50/60Hz (100V à 350V DC)	45W	20s
VR75.70B.GP5	17 F05/F07	75Nm	15V à 30V 50/60Hz (12V à 48V DC)	45W	20s
VS100.90A.GP5	22 F07/F10	100Nm	100V à 240V 50/60Hz (100V à 350V DC)	45W	15s
VS100.90B.GP5	22 F07/F10	100Nm	15V à 30V 50/60Hz (12V à 48V DC)	45W	15s
VS150.90A.GP5	22 F07/F10	150Nm	100V à 240V 50/60Hz (100V à 350V DC)	45W	30s
VS150.90B.GP5	22 F07/F10	150Nm	15V à 30V 50/60Hz (12V à 48V DC)	45W	30s
VS300.90A.GP5	22 F07/F10	300Nm	100V à 240V 50/60Hz (100V à 350V DC)	45W	60s
VS300.90B.GP5	22 F07/F10	300Nm	15V à 30V 50/60Hz (12V à 48V DC)	45W	60s



Pour le choix de l'actionneur, nous préconisons un couple égal à 1,5 fois le couple maxi de la vanne (2 fois pour POSI).

Actionneurs VR et VS POSI • schéma électrique

Rep.	Désignation	Rep.	Désignation
FC0	Fin de course ouverture	FC1	Fin de course auxiliaire 1
FCF	Fin de course fermeture	FC2	Fin de course auxiliaire 2
D1/D2	Bornier report défaut (24V DC / 3A max)		



- La résolution de la carte est de 1°
- Impédance d'entrée de 10 KOhm si pilotage en tension (0-10V) et 100 Ohm si pilotage en courant (0-20mA ou 4-20mA)



- La température du bornier peut atteindre 90°C
- Les câbles utilisés doivent être rigides (tensions pour la recopie : 4 à 250V AC/DC)
- Pour une utilisation avec de grandes longueurs de câbles, le courant induit généré par les câbles ne doit pas dépasser 1mA
- La tension de pilotage doit être de type T.B.T.S. (Très Basse Tension de Sécurité)
- Pas de masse commune entre la commande (consigne et recopie) et l'alimentation. (Type 0-20 ou 4-20mA : 5V DC max.)

Actionneurs VR et VS 3 positions

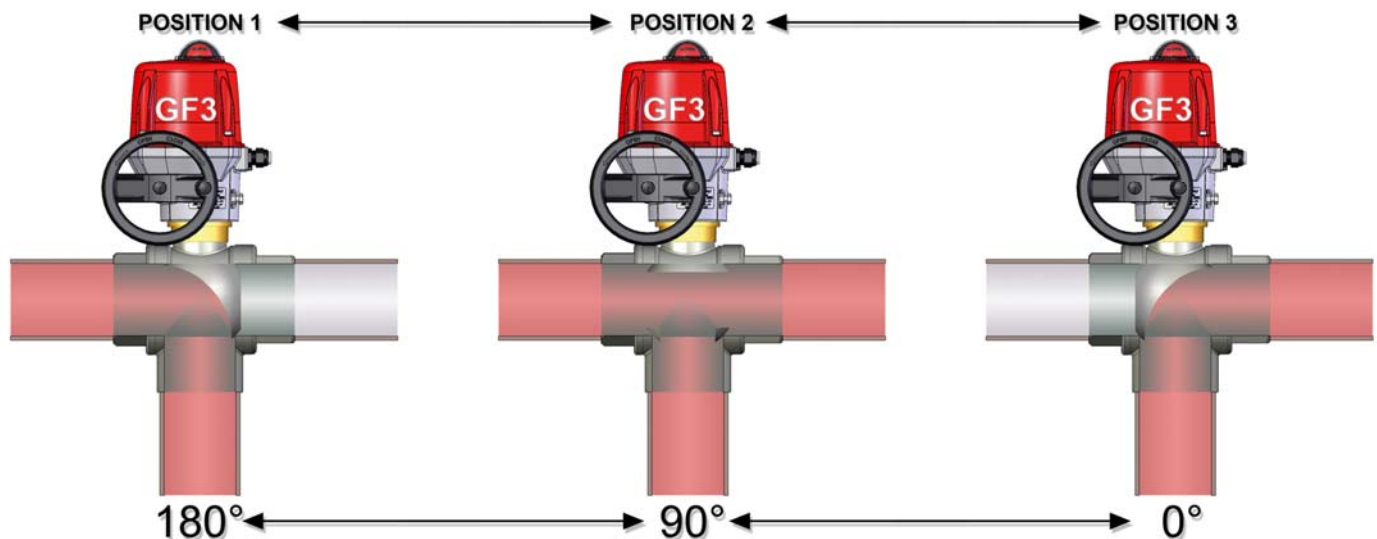
Description

Actionneur séries V avec carte 3ème Position, permettant une position intermédiaire de l'actionneur entre 0° et 90° (ou 0° et 180° ou 0° et 270°). Peut être utilisé pour arrêter l'actionneur à 90° dans le cas d'une vanne 3 voies 180°. Pour toute autre application nécessitant par exemple une ouverture partiel de la vanne avant la fermeture complète.

Avantages

- Tout intégré : pas de câblage supplémentaire
- Economique
- Réglage simple et rapide.
- 7 Fin de courses
- Résistance anti-condensation.
- Limiteur de couple électronique.
- Report défaut.
- Rotation jusqu'à 180° (ou 270° sur demande)
- Préréglé d'usine.

Principe de fonctionnement



Pour le choix de l'actionneur, nous préconisons un couple égal à 1,5 fois le couple maxi de la vanne (2 fois pour POS).

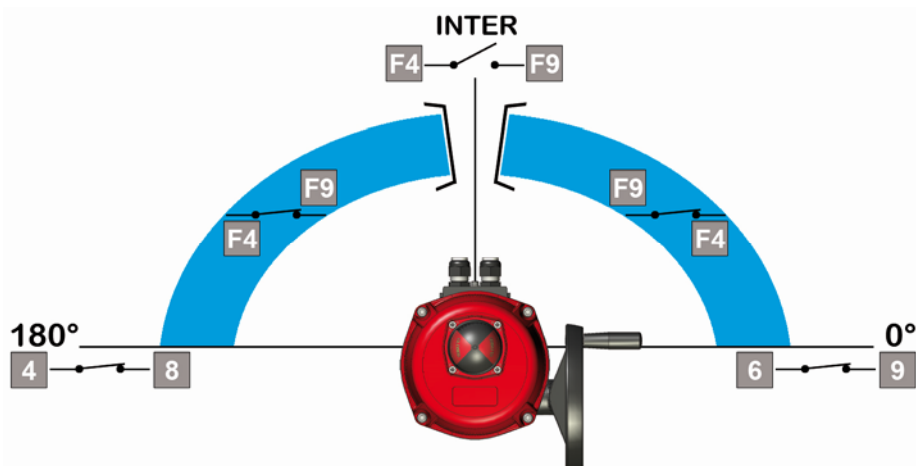
Actionneurs VR et VS 3 positions

L'option GF3 permet à l'actionneur d'être piloté en 3 positions.

Les trois positions peuvent être comprises entre 0° et 180°. En standard les actionneurs sont réglés en usine à 0° 90° 180°, ce qui correspond à une vanne 3 voies standard. D'autres configurations sont possibles mais cela doit être précisé par le client lors de la commande.

Les 3 positions sont pilotées par 4 switches (FCO,FCF,FCIO,FCIF) et 3 switches de recopie (FC1,FC2,FC3)

Les switches FC1,FC2 sont des contacts NO (fermeture du circuit en position extrême) et FC3 est un contact NF. (ouverture du circuit en position intermédiaire).



Code	Étoile / fixation	Couple	Plages de tensions	Puissance	Temps de manœuvre
VR25.70A.GF3	17 F05/F07	25Nm	100V à 240V 50/60Hz (100V à 350V DC)	45W	7s
VR25.70B.GF3	17 F05/F07	25Nm	15V à 30V 50/60Hz (12V à 48V DC)	45W	7s
VR45.70A.GF3	17 F05/F07	45Nm	100V à 240V 50/60Hz (100V à 350V DC)	45W	15s
VR45.70B.GF3	17 F05/F07	45Nm	15V à 30V 50/60Hz (12V à 48V DC)	45W	15s
VR75.70A.GF3	17 F05/F07	75Nm	100V à 240V 50/60Hz (100V à 350V DC)	45W	20s
VR75.70B.GF3	17 F05/F07	75Nm	15V à 30V 50/60Hz (12V à 48V DC)	45W	20s
VS100.90A.GF3	22 F07/F10	100Nm	100V à 240V 50/60Hz (100V à 350V DC)	45W	15s
VS100.90B.GF3	22 F07/F10	100Nm	15V à 30V 50/60Hz (12V à 48V DC)	45W	15s
VS150.90A.GF3	22 F07/F10	150Nm	100V à 240V 50/60Hz (100V à 350V DC)	45W	30s
VS150.90B.GF3	22 F07/F10	150Nm	15V à 30V 50/60Hz (12V à 48V DC)	45W	30s
VS300.90A.GF3	22 F07/F10	300Nm	100V à 240V 50/60Hz (100V à 350V DC)	45W	60s
VS300.90B.GF3	22 F07/F10	300Nm	15V à 30V 50/60Hz (12V à 48V DC)	45W	60s



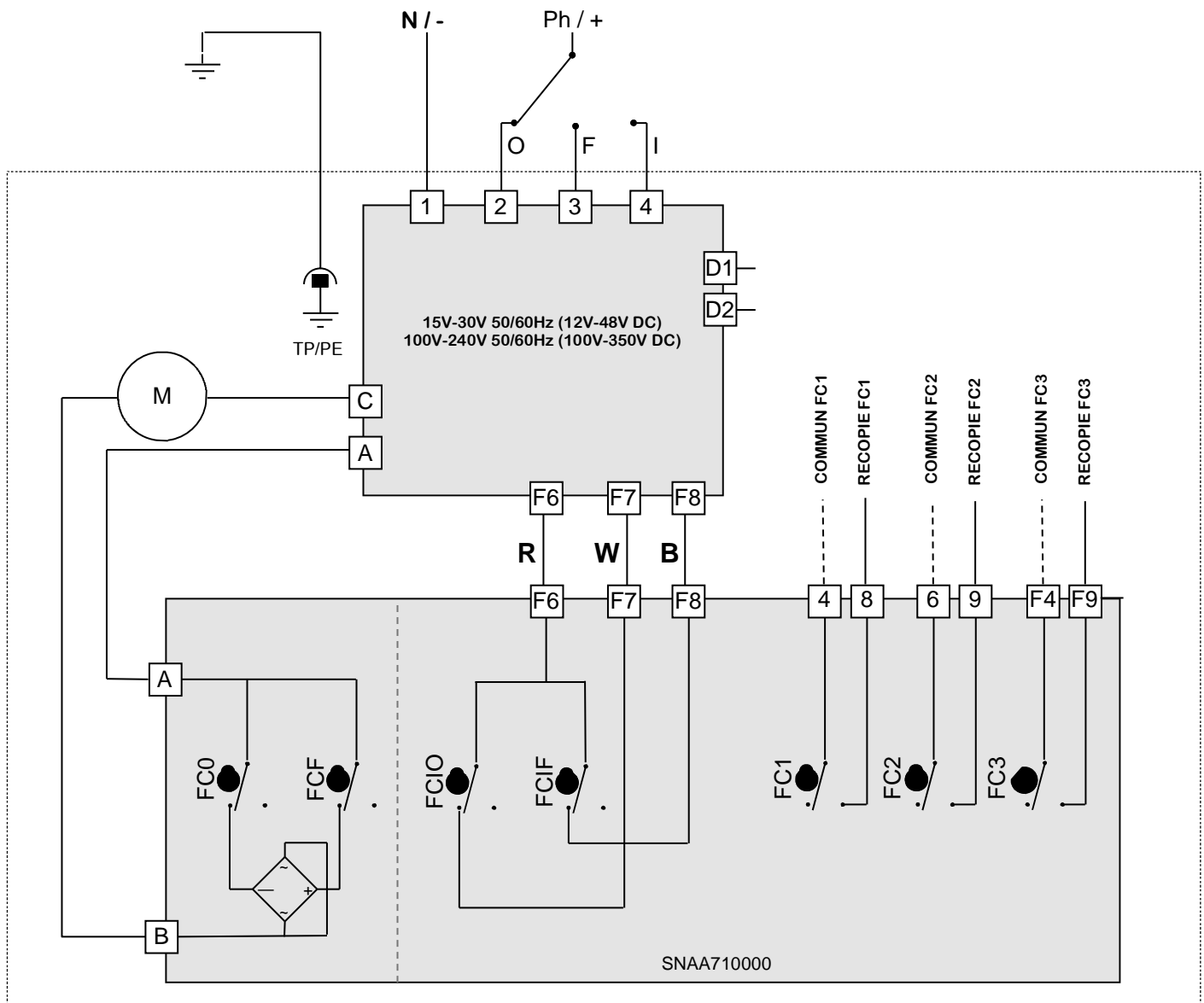
Pour le choix de l'actionneur, nous préconisons un couple égal à 1,5 fois le couple maxi de la vanne (2 fois pour POS!).

Actionneurs VR et VS 3 positions • schéma électrique

Rep.	Désignation	Rep.	Désignation
FC0	Fin de course ouverture	FC1	Fin de course auxiliaire 1
FCF	Fin de course fermeture	FC2	Fin de course auxiliaire 2
FCIO	Fin de course intermédiaire ouverture	FC3	Fin de course auxiliaire 3
FCIF	Fin de course intermédiaire fermeture	R	Rouge
W	Blanc	B	Noir
D1/D2	Bornier report défaut (24V DC / 3A max)		



La température du bornier peut atteindre 90°C
 Les câbles utilisés doivent être rigides (tensions pour la recopie : 4 à 250V AC/DC)



Actionneurs VR et VS POSI-SAFE

Description

Les modèles VR et VS GFS embarquent à la fois un module de sécurité FAILSAFE et un système trois positions (modèle GS2 couplé au modèle GF3).

Avantages

- Tout intégré : pas de câblage supplémentaire
- Compact et de faible encombrement
- IP68 commun aux 2 fonctions
- Pas de câblage supplémentaire
- Connectique et mise en ouvre simplifiées
- Economique
- Indicateur de charge
- Déconnection après 2mn afin d'éviter la décharge de la batterie
- Echange de la batterie simple et rapide
- Réglage simple et rapide
- 7 contacts de fin de course
- Résistance anti-condensation
- Limiteur de couple électronique
- Report défaut
- Rotation jusqu'à 180° (ou 270° sur demande)
- Préréglé d'usine

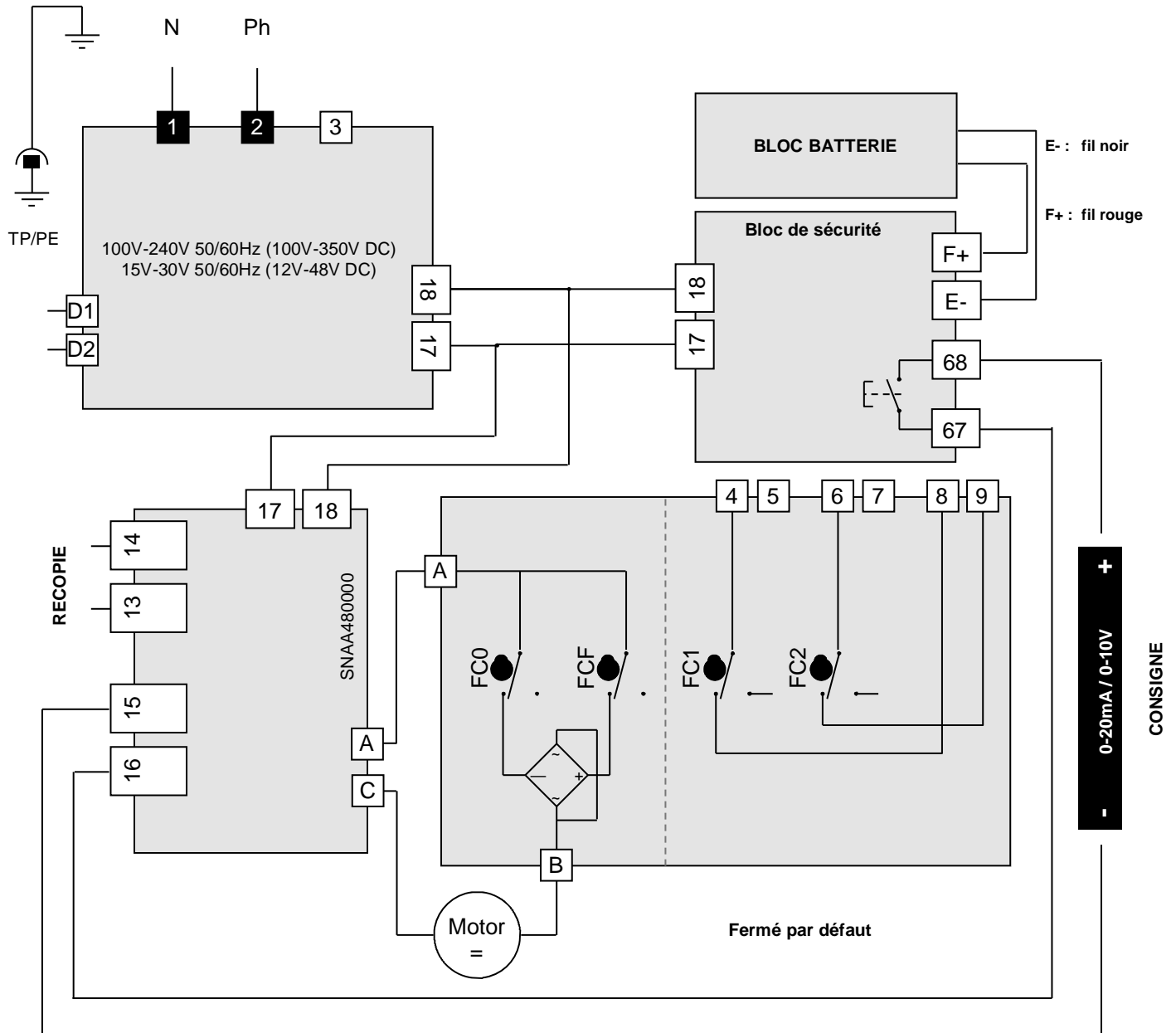
Code	Étoile / fixation	Couple	Plages de tensions	Puissance	Temps de manœuvre
VR25.70A.GPS	17 F05/F07	25Nm	100V à 240V 50/60Hz (100V à 350V DC)	45W	15s
VR25.70B.GPS	17 F05/F07	25Nm	15V à 30V 50/60Hz (12V à 48V DC)	45W	15s
VR45.70A.GPS	17 F05/F07	45Nm	100V à 240V 50/60Hz (100V à 350V DC)	45W	15s
VR45.70B.GPS	17 F05/F07	45Nm	15V à 30V 50/60Hz (12V à 48V DC)	45W	15s
VR75.70A.GPS	17 F05/F07	75Nm	100V à 240V 50/60Hz (100V à 350V DC)	45W	20s
VR75.70B.GPS	17 F05/F07	75Nm	15V à 30V 50/60Hz (12V à 48V DC)	45W	20s
VS100.90A.GPS	22 F07/F10	100Nm	100V à 240V 50/60Hz (100V à 350V DC)	45W	15s
VS100.90B.GPS	22 F07/F10	100Nm	15V à 30V 50/60Hz (12V à 48V DC)	45W	15s
VS150.90A.GPS	22 F07/F10	150Nm	100V à 240V 50/60Hz (100V à 350V DC)	45W	30s
VS150.90B.GPS	22 F07/F10	150Nm	15V à 30V 50/60Hz (12V à 48V DC)	45W	30s
VS300.90A.GPS	22 F07/F10	300Nm	100V à 240V 50/60Hz (100V à 350V DC)	45W	60s
VS300.90B.GPS	22 F07/F10	300Nm	15V à 30V 50/60Hz (12V à 48V DC)	45W	60s



Pour le choix de l'actionneur, nous préconisons un couple égal à 1,5 fois le couple maxi de la vanne (2 fois pour POSI).

Actionneurs VR et VS POSI-SAFE • schéma électrique

Rep.	Désignation	Rep.	Désignation
FC0	Fin de course ouverture	FC1	Fin de course auxiliaire 1
FCF	Fin de course fermeture	FC2	Fin de course auxiliaire 2
D1/D2	Bornier report défaut (24V DC / 3A max)		



- La résolution de la carte est de 1°
- Impédance d'entrée de 10 KOhm si pilotage en tension (0-10V) / Impédance d'entrée de 100 Ohm si pilotage en courant (0-20mA ou 4-20mA)



- La température du bornier peut atteindre 90°C
- Les câbles utilisés doivent être rigides (tensions pour la recopie : 4 à 250V AC/DC)
- Pour une utilisation avec de grandes longueurs de câbles, le courant induit généré par les câbles ne doit pas dépasser 1mA
- La tension de pilotage doit être de type T.B.T.S. (Très Basse Tension de Sécurité)
- Pas de masse commune entre la commande (consigne et recopie) et l'alimentation. (Type 0-20 ou 4-20mA : 5V DC max.)
- Le bornier 67 68 ne doit être câblé qu'avec du DC positif (24V 3A max.).



Pour le choix de l'actionneur, nous préconisons un couple égal à 1,5 fois le couple maxi de la vanne (2 fois pour POSI).

Actionneurs VR et VS 3 POSITIONS-SAFE

Description

Les modèles VR et VS GFS embarquent à la fois un module de sécurité FAILSAFE et un système trois positions (modèle GS2 couplé au modèle GF3).

Avantages

- Tout intégré : pas de câblage supplémentaire
- Compact et de faible encombrement
- IP68 commun aux 2 fonctions
- Pas de câblage supplémentaire
- Connectique et mise en ouvre simplifiées
- Economique
- Indicateur de charge
- Déconnexion après 2mn afin d'éviter la
- décharge de la batterie
- Echange de la batterie simple et rapide
- Réglage simple et rapide
- 7 contacts de fin de course
- Résistance anti-condensation
- Limiteur de couple électronique
- Report défaut
- Rotation jusqu'à 180° (ou 270° sur demande)
- Préréglé d'usine

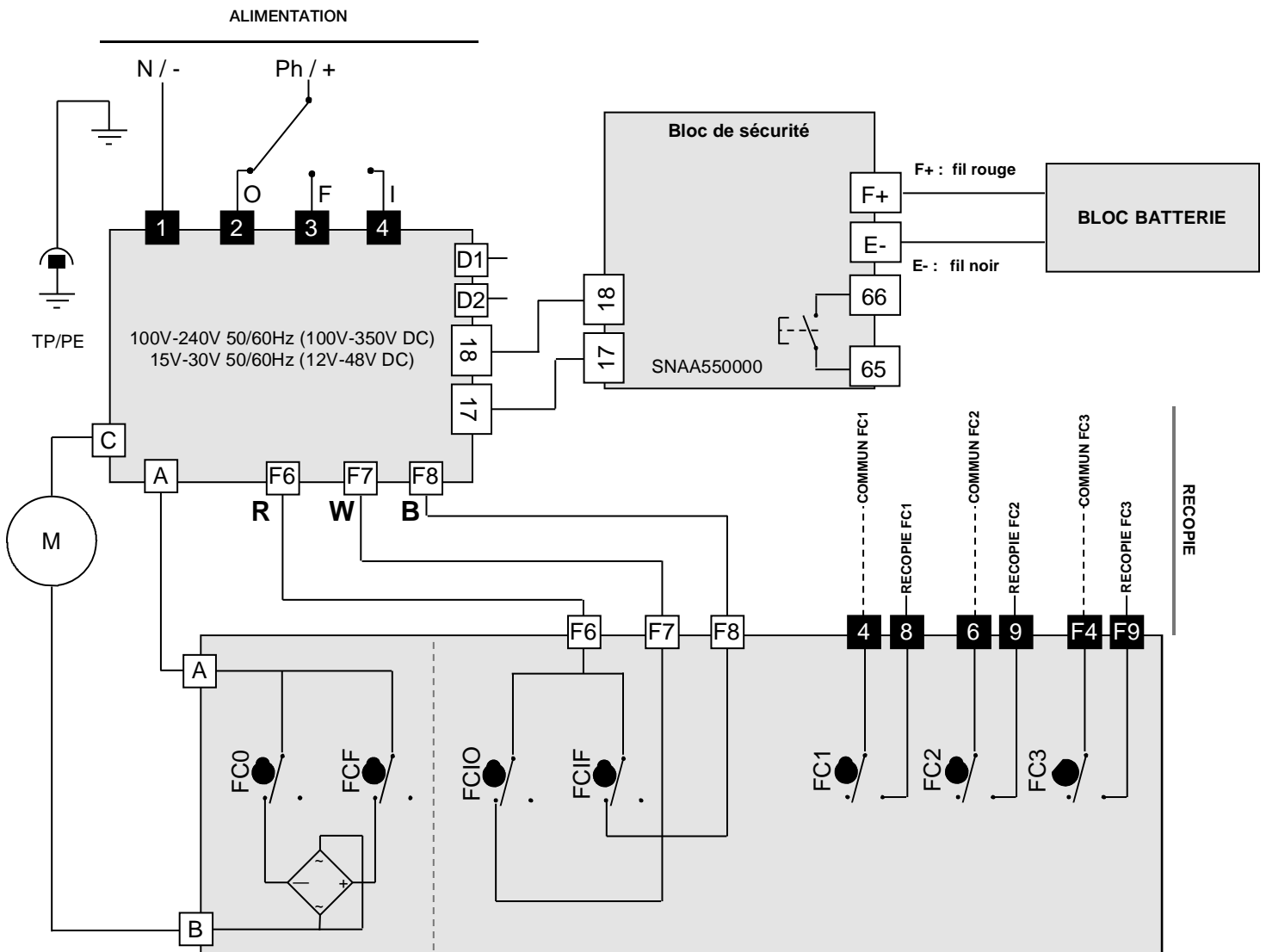
Code	Étoile / fixation	Couple	Plages de tensions	Puissance	Temps de manœuvre
VR25.70A.GFS	17 F05/F07	25Nm	100V à 240V 50/60Hz (100V à 350V DC)	45W	7s
VR25.70B.GFS	17 F05/F07	25Nm	15V à 30V 50/60Hz (12V à 48V DC)	45W	7s
VR45.70A.GFS	17 F05/F07	45Nm	100V à 240V 50/60Hz (100V à 350V DC)	45W	15s
VR45.70B.GFS	17 F05/F07	45Nm	15V à 30V 50/60Hz (12V à 48V DC)	45W	15s
VR75.70A.GFS	17 F05/F07	75Nm	100V à 240V 50/60Hz (100V à 350V DC)	45W	20s
VR75.70B.GFS	17 F05/F07	75Nm	15V à 30V 50/60Hz (12V à 48V DC)	45W	20s
VS100.90A.GFS	22 F07/F10	100Nm	100V à 240V 50/60Hz (100V à 350V DC)	45W	15s
VS100.90B.GFS	22 F07/F10	100Nm	15V à 30V 50/60Hz (12V à 48V DC)	45W	15s
VS150.90A.GFS	22 F07/F10	150Nm	100V à 240V 50/60Hz (100V à 350V DC)	45W	30s
VS150.90B.GFS	22 F07/F10	150Nm	15V à 30V 50/60Hz (12V à 48V DC)	45W	30s
VS300.90A.GFS	22 F07/F10	300Nm	100V à 240V 50/60Hz (100V à 350V DC)	45W	60s
VS300.90B.GFS	22 F07/F10	300Nm	15V à 30V 50/60Hz (12V à 48V DC)	45W	60s



Pour le choix de l'actionneur, nous préconisons un couple égal à 1,5 fois le couple maxi de la vanne (2 fois pour POS!).

Actionneurs VR et VS 3 POSITIONS-SAFE • schéma électrique

Rep.	Désignation	Rep.	Désignation
FC0	Fin de course ouverture	FC1	Fin de course auxiliaire 1
FCF	Fin de course fermeture	FC2	Fin de course auxiliaire 2
FCIO	Fin de course intermédiaire ouverture	FC3	Fin de course auxiliaire 3
FCIF	Fin de course intermédiaire fermeture	R	Rouge
W	Blanc	B	Noir
D1/D2	Bornier report défaut (24V DC / 3A max)		



- La température du bornier peut atteindre 90°C
- Les câbles utilisés doivent être rigides (tensions pour la recopie : 4 à 250V AC/DC)
- Pour une utilisation avec de grandes longueurs de câbles, le courant induit généré par les câbles ne doit pas dépasser 1mA
- La tension de pilotage doit être de type T.B.T.S. (Très Basse Tension de Sécurité)
- Le bornier 67 68 ne doit être câblé qu'avec du DC positif (24V 3A max.).

Description

Electric actuators, aluminium housing and polyamide UL94V0 or aluminium (option) cover with manual override by external shaft or hand wheel, for torques from 25 to 300Nm and in accordance with CE-ROHS-REACH Directives.



VR • VS • VT

Version	Page / External ref.
standard VR • VS	25
standard VT	29
VR • VS with FAILSAFE security unit	33
VR • VS with positioning solution	36
VR • VS 3-position	39
VR • VS POSI-SAFE (FAILSAFE + positioning)	42
VR • VS 3-POSITION-SAFE (FAILSAFE + 3-position)	44
« Powered by AXMART® ». Bluetooth® connection for control and programming	DSBA3302
Version of VR • VS • VT for every marine application: 15-year warranty high durability coating ¹⁾	—
Pulse control (500ms) ¹⁾	—
Applications with vibrations ¹⁾	—

¹⁾On request.

VR • VS technical datas	
Visual position indicator	Modular (VR) et spherical (VS)
Control	On-Off or 3-modulating points
Voltages	15V to 30V AC (50/60Hz) & 12V to 48V DC • 100V to 240V AC (50/60Hz) & 100V to 350V DC • 400V 3-phase (50/60Hz)
Duty cycle	Service S4 - 50% (IEC34 standard)
Torque limiter	Software
Serial connection	RS485
Number of starts / hour ²⁾	150
Feedback relay	Failure (torque, temperature ...)
Anti-condensation heater	Self-regulated
Drive nut	Star
Removable adaptation plates (ISO5211)	VR: F05-F07 • VS: F07-F10
Number of limit switches	4 adjustable switches (5A max.)
Secured manual override	Declutching system and external shaft (VR) • wheel (VS)
Mechanical travel stops	90° (180° et 270° versions without mechanical travel stops)
Electric connection	2 ISO M20
Temperature	-20°C à +70°C (FAILSAFE actuators: -10°C to +40°C)
Enclosure	IP68
Weight	VR: 3,1Kg to 4,4Kg • VS: 5,1Kg to 6,4Kg
Warranty ³⁾	3-year warranty or 50 000 actuations

²⁾ Recommended use, see instructions notice.

³⁾ Tested on testing bench in the worst conditions (maximal torque and duty rating).

Options

Card with two extra limit switches (EFC.2)
100 / 1000 / 5000 / 10000 Ohms feedback potentiometer (EPR.B)
0-10V, 0-20mA or 4-20mA transmitter (EPT.C) ⁴⁾
1 or 2 connector M12 3P+T (ECM.1 or ECM.2)

⁴⁾ Specify the model.



Please consider 1.5 safety factor (and 2.0 safety factor for POSI version) when sizing the actuator

Standard range

Code	Star drive nut Connection	Torque	Voltage supplies	Power	Operating time
VR25.70A.G00	17 F05/F07	25Nm	100V to 240V 50/60Hz (100V to 350V DC)	45W	7s
VR25.70B.G00	17 F05/F07	25Nm	15V to 30V 50/60Hz (12V to 48V DC)	45W	7s
VR45.70A.G00	17 F05/F07	45Nm	100V to 240V 50/60Hz (100V to 350V DC)	45W	15s
VR45.70B.G00	17 F05/F07	45Nm	15V to 30V 50/60Hz (12V to 48V DC)	45W	15s
VR75.70A.G00	17 F05/F07	75Nm	100V to 240V 50/60Hz (100V to 350V DC)	45W	20s
VR75.70B.G00	17 F05/F07	75Nm	15V to 30V 50/60Hz (12V to 48V DC)	45W	20s
VS100.90A.G00	22 F07/F10	100Nm	100V to 240V 50/60Hz (100V to 350V DC)	45W	15s
VS100.90B.G00	22 F07/F10	100Nm	15V to 30V 50/60Hz (12V to 48V DC)	45W	15s
VS150.90A.G00	22 F07/F10	150Nm	100V to 240V 50/60Hz (100V to 350V DC)	45W	30s
VS150.90B.G00	22 F07/F10	150Nm	15V to 30V 50/60Hz (12V to 48V DC)	45W	30s
VS300.90A.G00	22 F07/F10	300Nm	100V to 240V 50/60Hz (100V to 350V DC)	45W	60s
VS300.90B.G00	22 F07/F10	300Nm	15V to 30V 50/60Hz (12V to 48V DC)	45W	60s

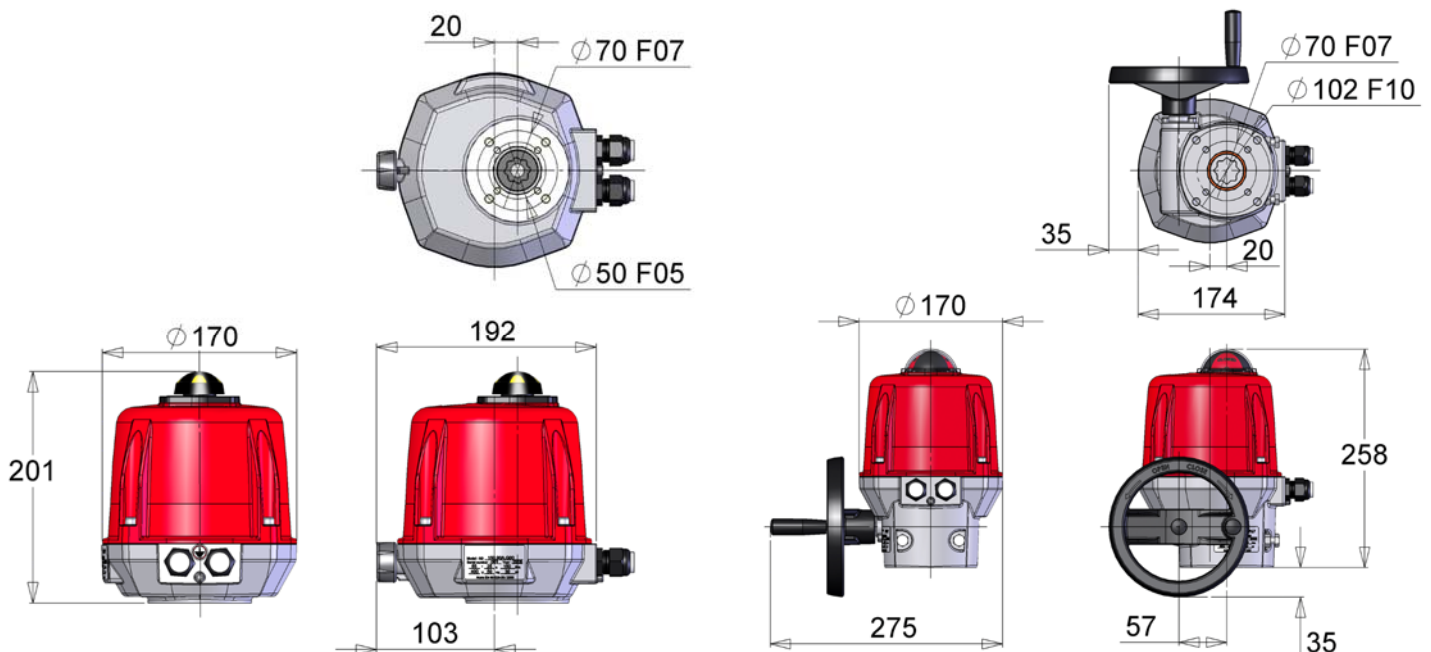
400V 3-phase range

Code	Star drive nut Connection	Torque	Voltage supplies	Power	Operating time
VR25.709.R00	17 F05/F07	25Nm	400V TRI	52W	10s
VR45.709.R00	17 F05/F07	45Nm	400V TRI	52W	10s
VR75.709.R00	17 F05/F07	75Nm	400V TRI	52W	15s
VS100.909.R00	22 F07/F10	100Nm	400V TRI	135W	10s
VS150.909.R00	22 F07/F10	150Nm	400V TRI	135W	20s
VS300.909.R00	22 F07/F10	300Nm	400V TRI	135W	35s

Dimensions

Type : VR

Type : VS



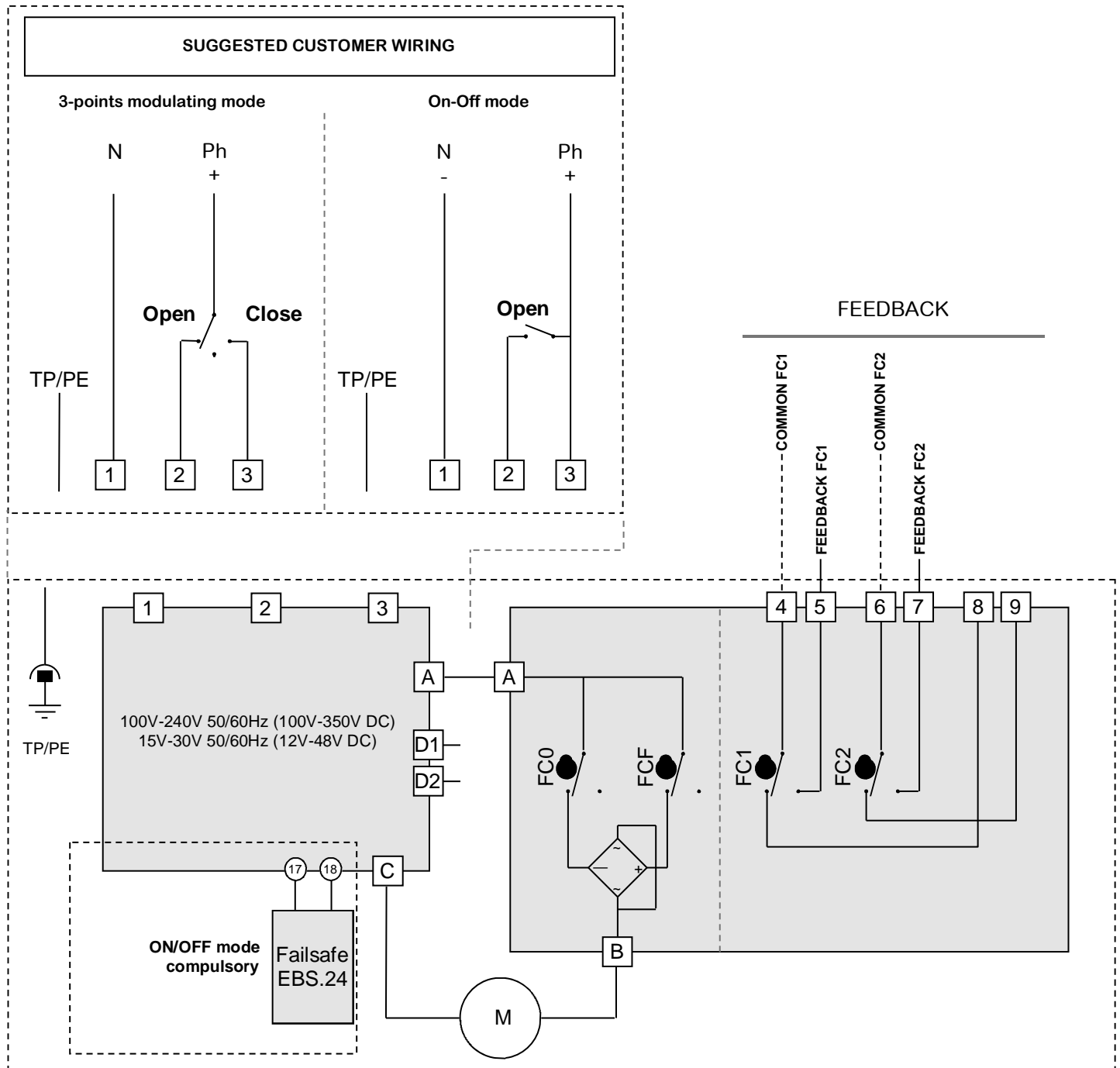
Please consider 1.5 safety factor (and 2.0 safety factor for POSI version) when sizing the actuator

Standard range electric wiring

Rep.	Designation	Rep.	Designation
FC0	Open limit switch	FC1	Auxiliary limit switch 1
FCF	Close limit switch	FC2	Auxiliary limit switch 2
D1/D2	Failure report Terminal strip (24V DC / 3A max)		



The terminal temperature can reach 90°C
The used wires must be rigid (feedback voltages : 4 to 250V AC/DC)



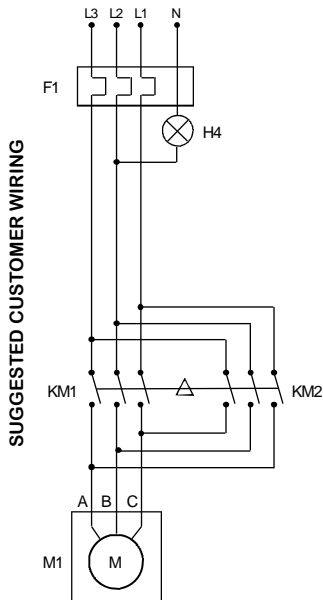
400V 3-phase VR-VS range electric wiring

Rep.	Designation	Rep.	Designation	Rep.	Designation
FC0	Open limit switch	H4	Motor supply indication	S5	Stop button
FCF	Close limit switch	H5	Control supply indication	S6	Opening button
FC1	Auxiliary limit switch 1	KM1	Opening switch	S7	Closing button
FC2	Auxiliary limit switch 2	KM2	Closing switch	H	Heating resistor
F1 / F2	Thermal switch	M	Motor		

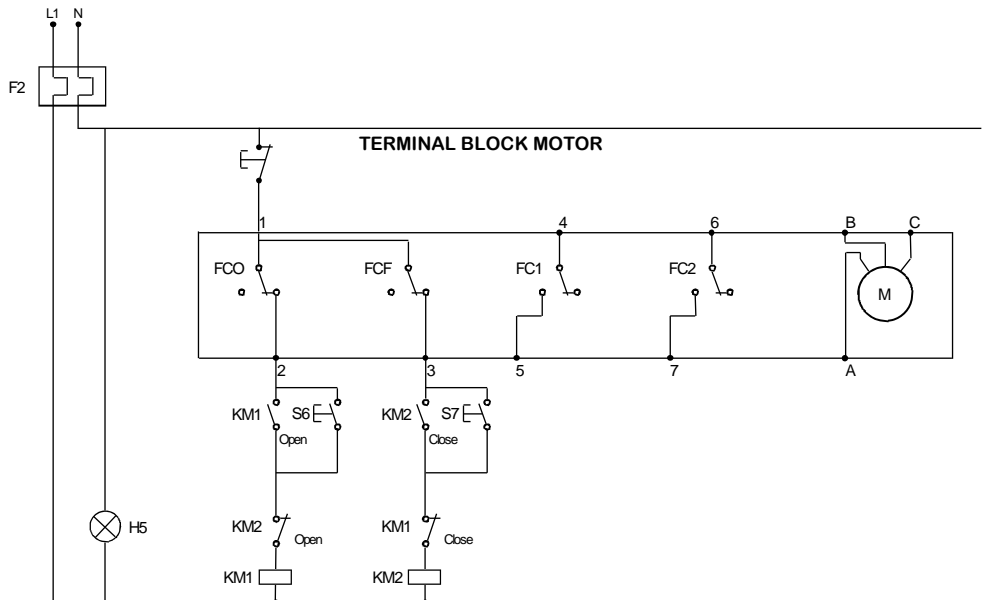


The terminal temperature can reach 90°C
The used wires must be rigid (feedback voltages : 4 to 250V AC/DC)

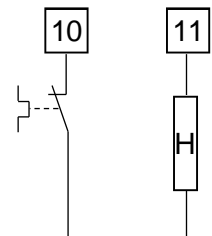
ALIMENTATION (400V 3-phase 50/60Hz)



COMMAND (230V AC)



ERT.B



The motor power supply is wired on bistable three-phase relay (not delivered)
If working inverted, invert 2 phases of motor

Description

Electric actuators, aluminium housing, with manual override by hand wheel, for torques from 600 to 2400mN and in accordance with CE-ROHS-REACH Directives.



Technical datas VT	
Visual position indicator	Spherical
Control	3-modulating points
Voltages	230V AC (50/60Hz) • 400V 3-phase 50Hz
Duty cycle	Service S4 - 50% (IEC34 standard)
Torque limiter	Mecanical
Number of starts / hour ¹⁾	50
Feedback relay	Failure (torque)
Anti-condensation heater	Self-regulated
Drive nut	VT600-1000: star 36 • VT1500-2400: star 46
Removable adaptation plates (ISO5211)	VT600-1000: F10-F12 • VT1500-2400: F12-F14-F16
Number of limit switches	4 adjustable switches (5A max.)
Secured manual override	Wheel
Mechanical travel stops	90° ± 5° (180° et 270° versions without mechanical travel stops)
Electric connection	2 ISO M20
Temperature	-20°C to +70°C (FAILSAFE actuator: -10°C to +40°C)
Enclosure	IP68
Weight	VT600-1000 : 24Kg • VT1500-2400 : 54Kg
Warranty ²⁾	3-year warranty or 50 000 actuations

¹⁾ Recommended use, see instructions notice.

²⁾ Tested on testing bench in the worst conditions (maximal torque and duty rating).

Options

Card with two extra limit switches (EFC.2)
100 / 1000 / 5000 / 10000 Ohms feedback potentiometer (EPR.B)
0-10V, 0-20mA or 4-20mA transmitter (EPT.C) ³⁾
1 or 2 connector M12 3P+T (ECM.1 or ECM.2)

³⁾ Specify the model.



Please consider 1.5 safety factor (and 2.0 safety factor for POSI version) when sizing the actuator

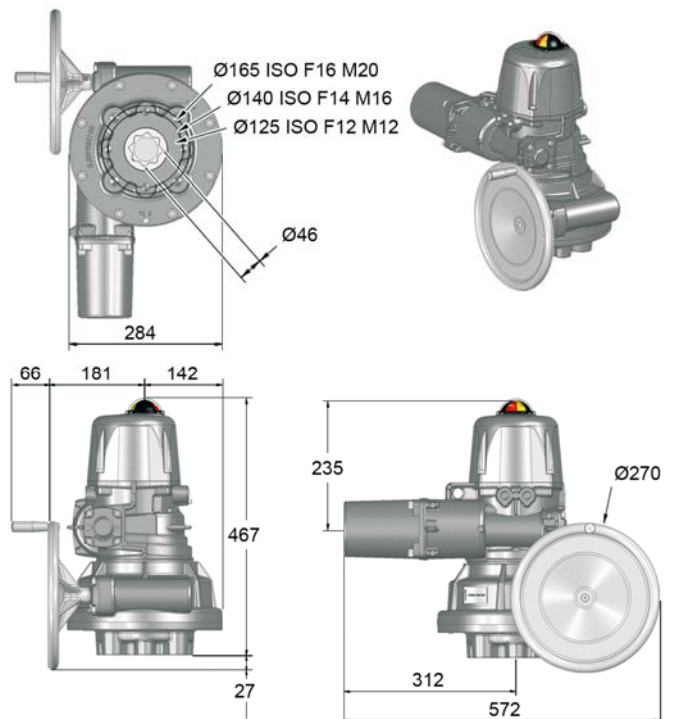
VT range

Code	Star drive nut Connection	Torque	Voltage supplies	Power	Operating time
VT600.A08.G00	36 F10/F12	600Nm	230V AC 50/60Hz	250W	38s
VT1000.A08.G00	36 F10/F12	1000Nm	230V AC 50/60Hz	250W	38s
VT1500.B08.G00	46 F14	1500Nm	230V AC 50/60Hz	250W	113s
VT1500.C08.G00	46 F12/F16	1500Nm	230V AC 50/60Hz	250W	113s
VT2400.B08.G00	46 F14	2400Nm	230V AC 50/60Hz	250W	113s
VT2400.C08.G00	46 F12/F16	2400Nm	230V AC 50/60Hz	250W	113s
VT600.A09.R00	36 F10/F12	600Nm	400V TRI 50Hz	250W	38s
VT1000.A09.R00	36 F10/F12	1000Nm	400V TRI 50Hz	250W	38s
VT1500.B09.R00	46 F14	1500Nm	400V TRI 50Hz	250W	113s
VT1500.C09.R00	46 F12/F16	1500Nm	400V TRI 50Hz	250W	113s
VT2400.B09.R00	46 F14	2400Nm	400V TRI 50Hz	250W	113s
VT2400.C09.R00	46 F12/F16	2400Nm	400V TRI 50Hz	250W	113s

Dimensions

Type : VT 600 to 1000Nm

Type : VT 1500 to 2400Nm



Please consider 1.5 safety factor when sizing the actuator

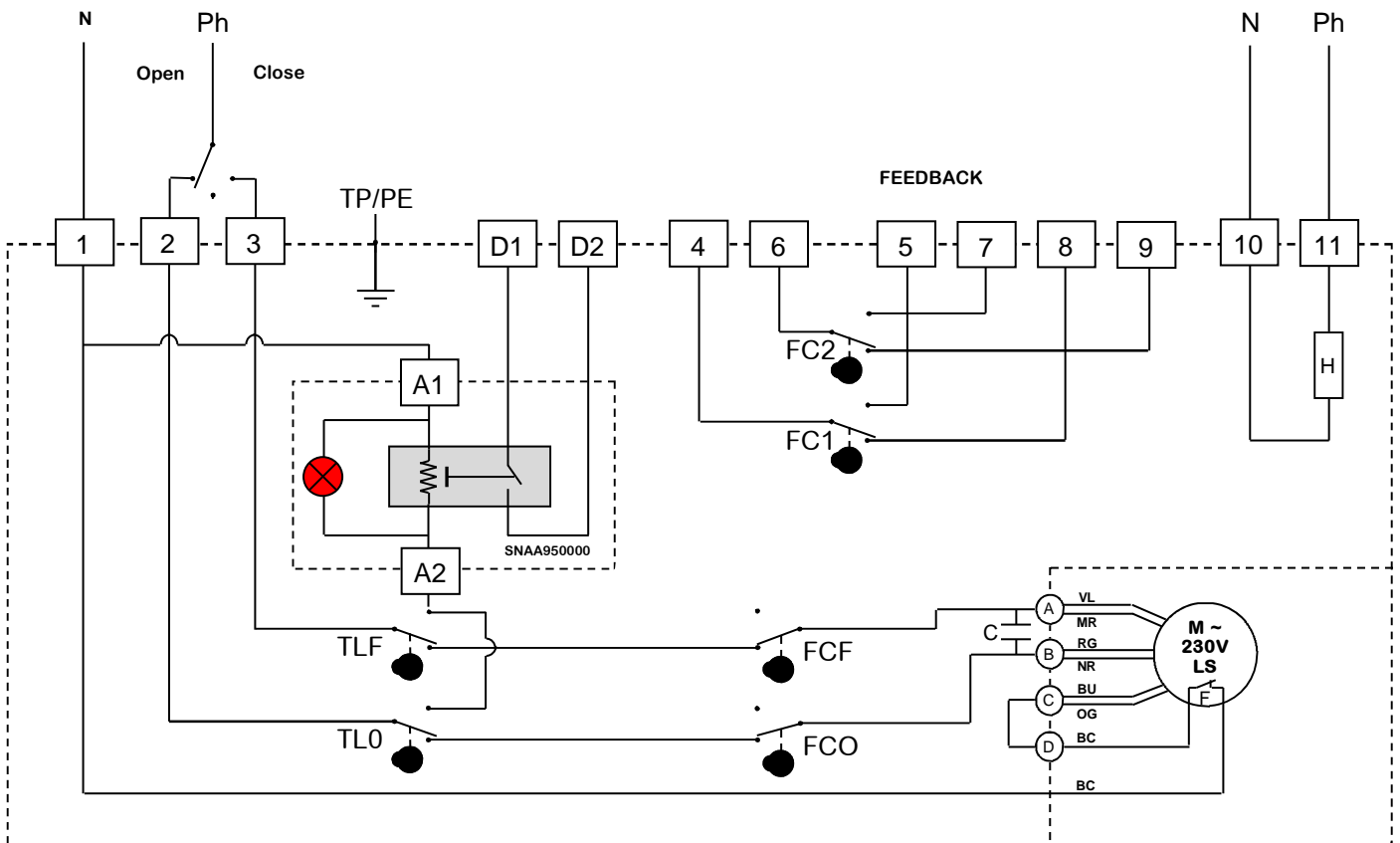
VT 230V electric wiring

Rep.	Designation	Rep.	Designation	Rep.	Designation
FCO	Open limit switch	FCF	Close limit switch	TLO	Torque switch : opening
FC1	Auxiliary limit switch 1	FC2	Auxiliary limit switch 2	TLF	Torque switch : closing
C	Capacitor	F	Motor thermoswitch	H	Anti-condensation heater
M	Motor	VL	Purple	MR	Brown
RG	Red	NR	Black	BU	Blue
OG	Orange	BC	White	D1/D2	Failure report Terminal strip (230V AC max / 5 A)



The terminal temperature can reach 90°C
The used wires must be rigid (feedback voltages : 4 to 250V AC/DC)

POWER SUPPLY AND COMMAND

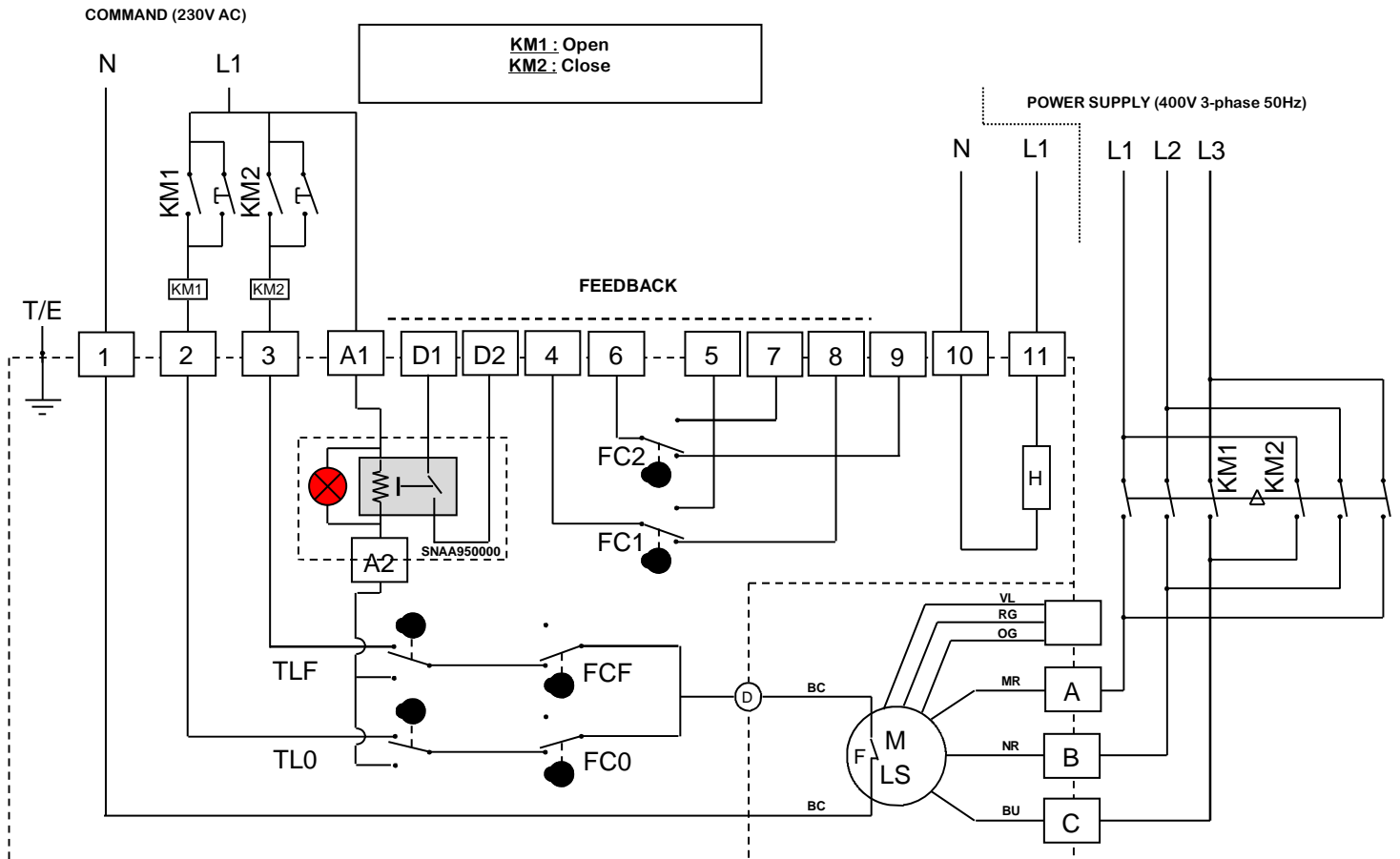


VT 400V 3-phase electric wiring

Rep.	Designation	Rep.	Designation	Rep.	Designation
FC0	Open limit switch	FCF	Close limit switch	TLO	Torque switch : opening
FC1	Auxiliary limit switch 1	FC2	Auxiliary limit switch 2	TLF	Torque switch : closing
BC	White	F	Contact thermique moteur	H	Anti-condensation heater
M	Motor	VL	Purple	MR	Brown
RG	Red	NR	Black	BU	Blue
OG	Orange	D1/D2	Failure report Terminal strip (230V AC max / 5 A)		



The terminal temperature can reach 90°C
The used wires must be rigid (feedback voltages : 4 to 250V AC/DC)



The motor power supply is wired on bistable three-phase relay (not delivered)
If working inverted, invert 2 phases of motor

VR and VS FAILSAFE actuators

Description

Failsafe actuators integrate battery pack monitored by electronic board in the actuator. Its function is to relay in case of power supply failure on terminal PIN 1, 2 and 3 of the actuator. The failsafe actuators can be set on different position like normally open (NO) or normally close (NC) depends on customer application.

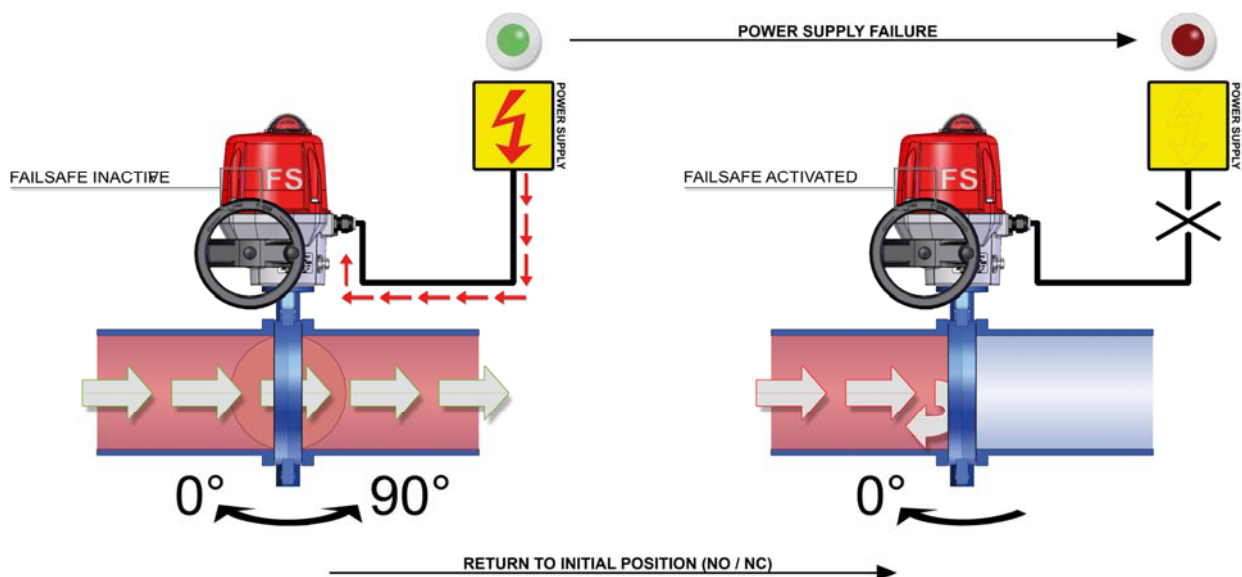
The electronic board monitors the battery pack and check the status of battery (cycle load and failure). If a battery failure is detected, a contact on PIN 66 and 66 switch off. If customer use this contact he could be aware that there is a failure on battery in the actuator without remove cover and plan the replacement.

Failsafe option required ON/OFF mode.

Advantages

- All in one: no additional wiring required
- Cost effective
- Battery gauge active 24H/24H
- Power shut off after 2 mn to avoid battery discharging
- Quick and easy replacement of the battery
- 2 initial position settings: “normally open” or “normally closed”
- Battery failure feedback relai

Working principle



Please consider 1.5 safety factor (and 2.0 safety factor for POSI version) when sizing the actuator

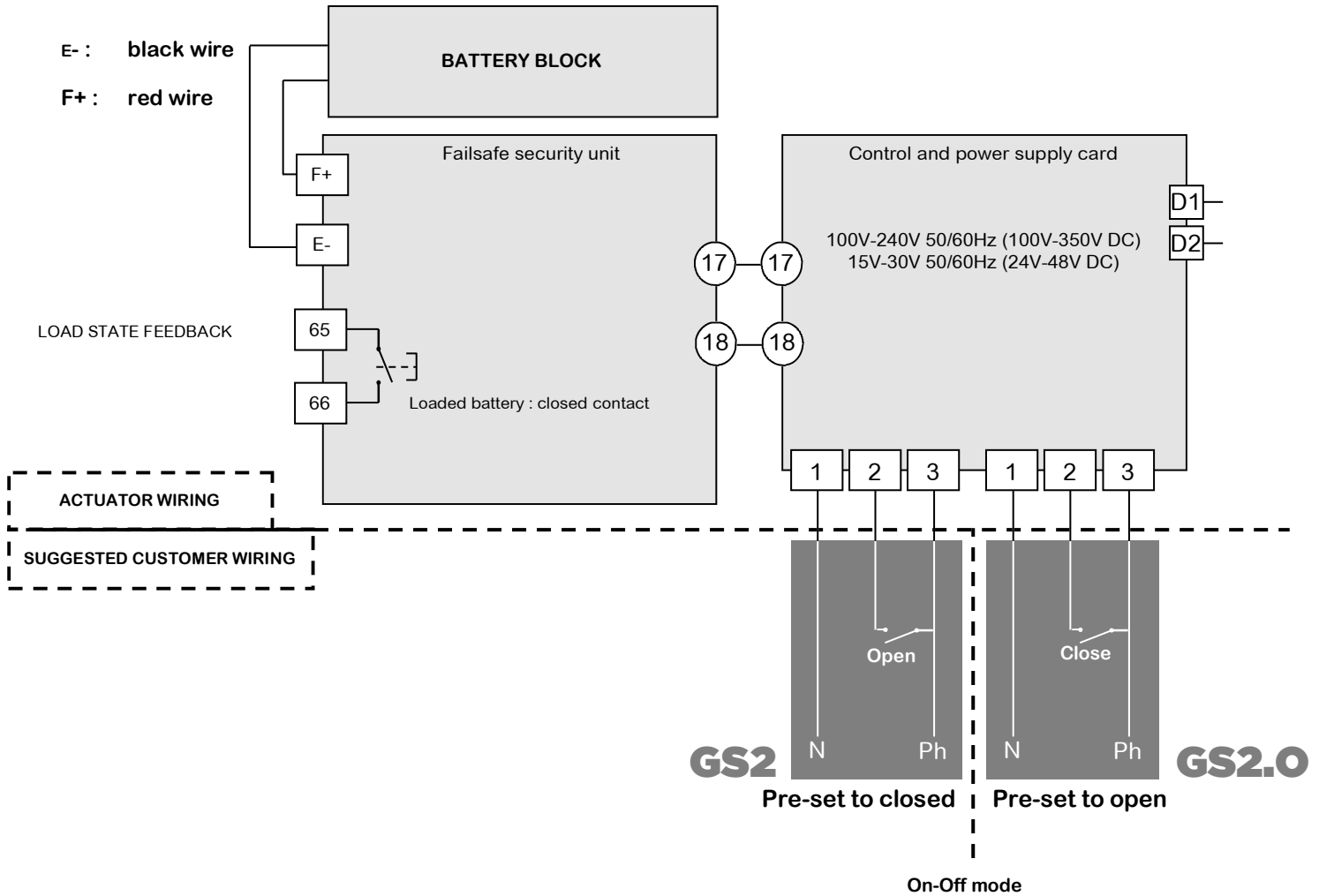
VR and VS FAILSAFE range

Code	Star drive nut Connection	Torque	Voltage supplies	Power	Operating time
VR25.70A.GS2	17 F05/F07	25Nm	100V to 240V 50/60Hz (100V to 350V DC)	45W	7s
VR25.70B.GS2	17 F05/F07	25Nm	15V to 30V 50/60Hz (12V to 48V DC)	45W	7s
VR45.70A.GS2	17 F05/F07	45Nm	100V to 240V 50/60Hz (100V to 350V DC)	45W	15s
VR45.70B.GS2	17 F05/F07	45Nm	15V to 30V 50/60Hz (12V to 48V DC)	45W	15s
VR75.70A.GS2	17 F05/F07	75Nm	100V to 240V 50/60Hz (100V to 350V DC)	45W	20s
VR75.70B.GS2	17 F05/F07	75Nm	15V to 30V 50/60Hz (12V to 48V DC)	45W	20s
VS100.90A.GS2	22 F07/F10	100Nm	100V to 240V 50/60Hz (100V to 350V DC)	45W	15s
VS100.90B.GS2	22 F07/F10	100Nm	15V to 30V 50/60Hz (12V to 48V DC)	45W	15s
VS150.90A.GS2	22 F07/F10	150Nm	100V to 240V 50/60Hz (100V to 350V DC)	45W	30s
VS150.90B.GS2	22 F07/F10	150Nm	15V to 30V 50/60Hz (12V to 48V DC)	45W	30s
VS300.90A.GS2	22 F07/F10	300Nm	100V to 240V 50/60Hz (100V to 350V DC)	45W	60s
VS300.90B.GS2	22 F07/F10	300Nm	15V to 30V 50/60Hz (12V to 48V DC)	45W	60s



Please consider 1.5 safety factor (and 2.0 safety factor for POSI version) when sizing the actuator

VR and VS FAILSAFE actuators electric wiring



The terminal temperature can reach 90°C
The two functioning modes « pre-set to closed » and « pre-set to open » are two different products (pre-set in factory) and can't be interchangeable.

VR and VS POSI actuators

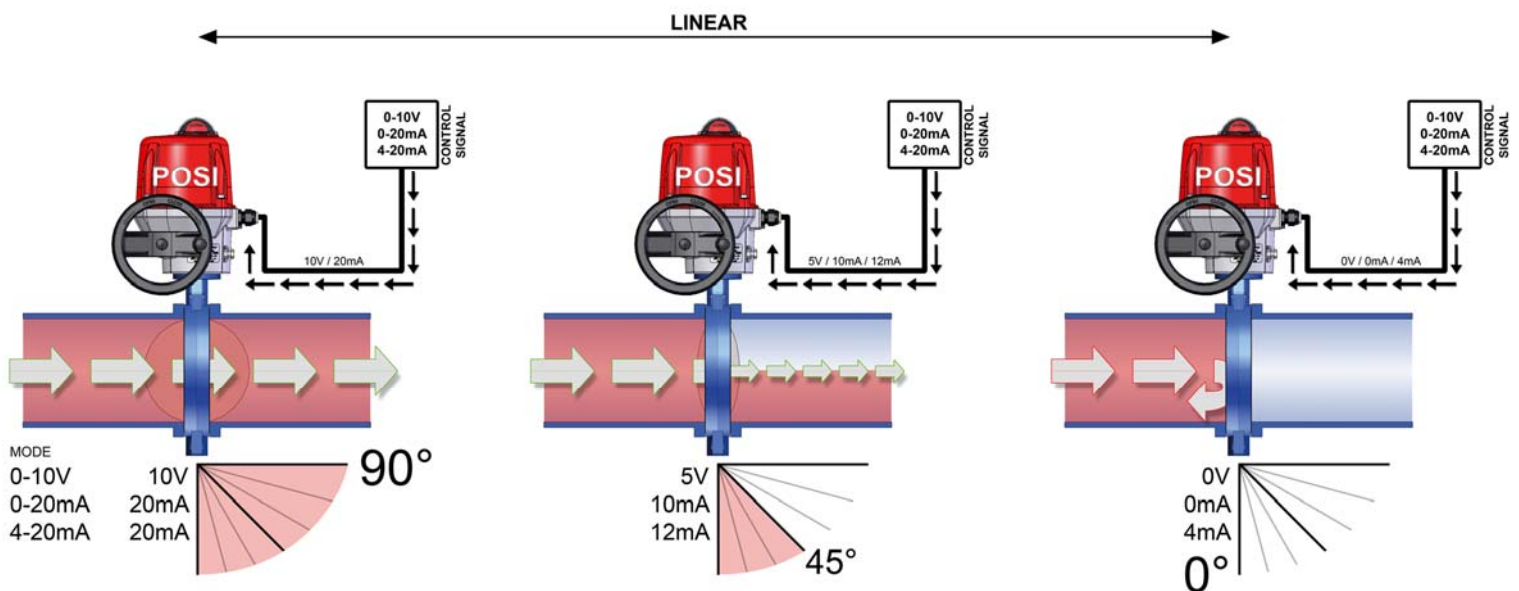
Description

Actuator V series with advanced and friendly positioning solution, allowing the control of a valve with a signal: 0-10V, 4-20mA or 0-20mA. For applications like dosing, modulating, flow control, filling up (increases the accuracy in the last stage), mixing...

Advantages

- All in one: no additional wiring required
- Cost effective
- Microprocessor base
- Secured process (memorization loops)
- Self configurable (0-20mA/4-20mA/0-10V)
- Reversible (exemple : 20-4mA)
- Training mode
- Anti condensation heater
- Electronic torque limiter
- Failure feedback relay
- Rotation up to 180° or 270° (on request)
- Preset from factory

Working principle



Please consider 1.5 safety factor (and 2.0 safety factor for POSI version) when sizing the actuator

VR and VS POSI actuators

Various control types (control signal on terminals N°15 and N°16)

On request, our cards can be set in factory. The consign and the feedback signal can have different forms (current or voltage). Without any information from the customer, the cards are set for current 4-20mA (control + feedback signal).

Control in 0-10V modes:

In case of outside event, absence of control signal (accidental wires cut for example) but in presence of power, the actuator will travel to defined position (open or closed valve).

In standard our actuators will close themselves in absence of control signal but there are other possibilities on request.

Control in 4-20mA mode:

In case of outside event, absence of control signal (accidental wires cut for example) but in presence of power, the actuator will stay in its position.

In the both cases, when the control signal is restored, the actuator reach automatically the position corresponding to control signal value.

VR and VS POSI range

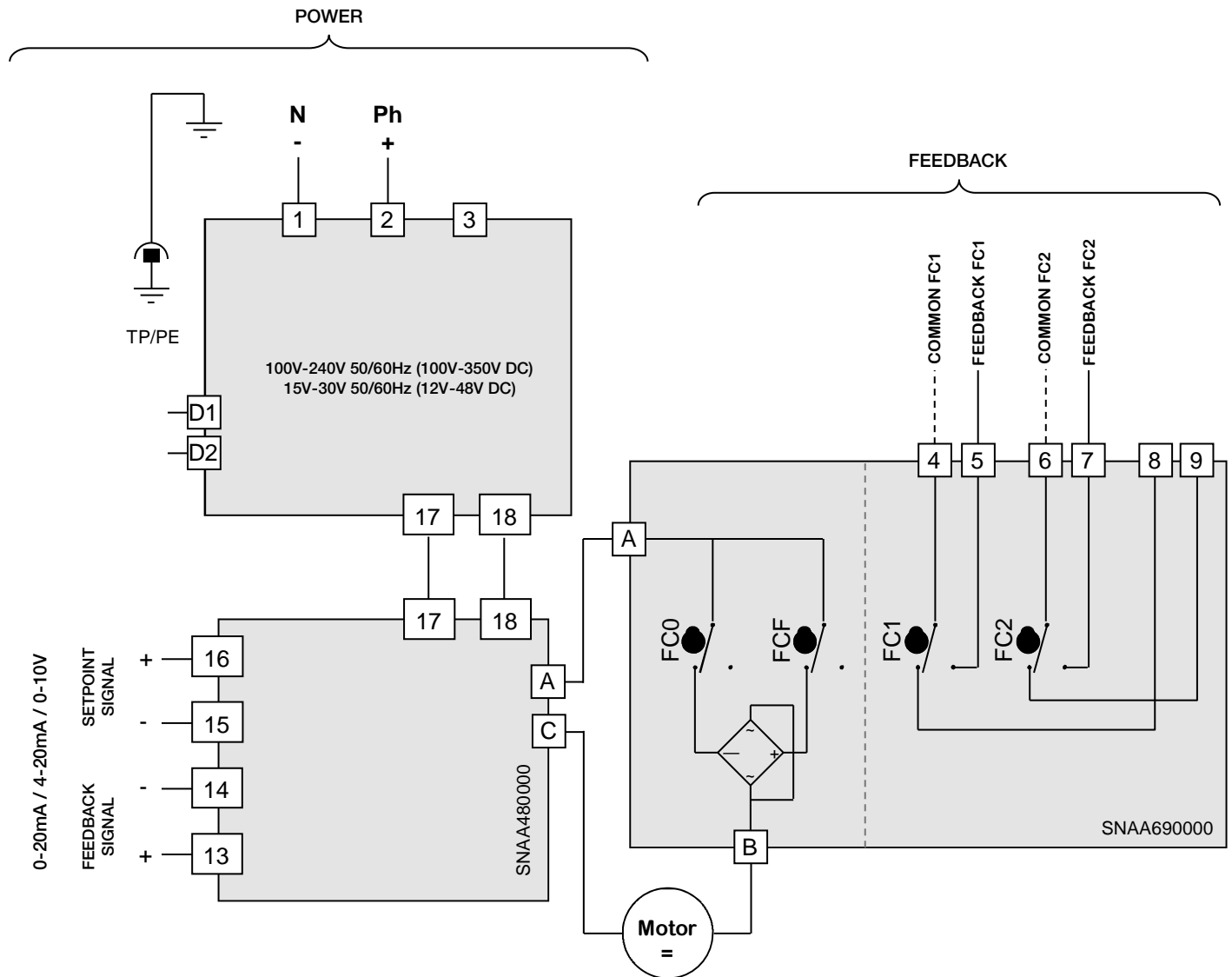
Code	Star drive nut Connection	Torque	Voltage supplies	Power	Operating time
VR25.70A.GP5	17 F05/F07	25Nm	100V to 240V 50/60Hz (100V to 350V DC)	45W	15s
VR25.70B.GP5	17 F05/F07	25Nm	15V to 30V 50/60Hz (12V to 48V DC)	45W	15s
VR45.70A.GP5	17 F05/F07	45Nm	100V to 240V 50/60Hz (100V to 350V DC)	45W	15s
VR45.70B.GP5	17 F05/F07	45Nm	15V to 30V 50/60Hz (12V to 48V DC)	45W	15s
VR75.70A.GP5	17 F05/F07	75Nm	100V to 240V 50/60Hz (100V to 350V DC)	45W	20s
VR75.70B.GP5	17 F05/F07	75Nm	15V to 30V 50/60Hz (12V to 48V DC)	45W	20s
VS100.90A.GP5	22 F07/F10	100Nm	100V to 240V 50/60Hz (100V to 350V DC)	45W	15s
VS100.90B.GP5	22 F07/F10	100Nm	15V to 30V 50/60Hz (12V to 48V DC)	45W	15s
VS150.90A.GP5	22 F07/F10	150Nm	100V to 240V 50/60Hz (100V to 350V DC)	45W	30s
VS150.90B.GP5	22 F07/F10	150Nm	15V to 30V 50/60Hz (12V to 48V DC)	45W	30s
VS300.90A.GP5	22 F07/F10	300Nm	100V to 240V 50/60Hz (100V to 350V DC)	45W	60s
VS300.90B.GP5	22 F07/F10	300Nm	15V to 30V 50/60Hz (12V to 48V DC)	45W	60s



Please consider 1.5 safety factor (and 2.0 safety factor for POSI version) when sizing the actuator

VR and VS POSI actuators electric wiring

Rep.	Designation	Rep.	Designation
FC0	Open limit switch	FC1	Auxiliary limit switch 1
FCF	Close limit switch	FC2	Auxiliary limit switch 2
D1/D2	Failure report Terminal strip (24V DC / 3A max)		



- The card resolution is 1°
- 10 KOhm input impedance if control with voltage (0-10V) / 100 Ohm input impedance if control with current (0-20mA ou 4-20mA)



- The terminal temperature can reach 90°C
- The used wires must be rigid (feedback voltages : 4 to 250V AC/DC)
- For a use with a long wiring, the induction current generated by the wires mustn't be higher than 1mA
- La tension de pilotage doit être de type T.B.T.S. (Très Basse Tension de Sécurité)
- No common earth/ground connexion between the control (input and output signal) and the alimentation. (Type 0-20 or 4-20mA : 5V DC max.)

VR and VS 3-position actuators

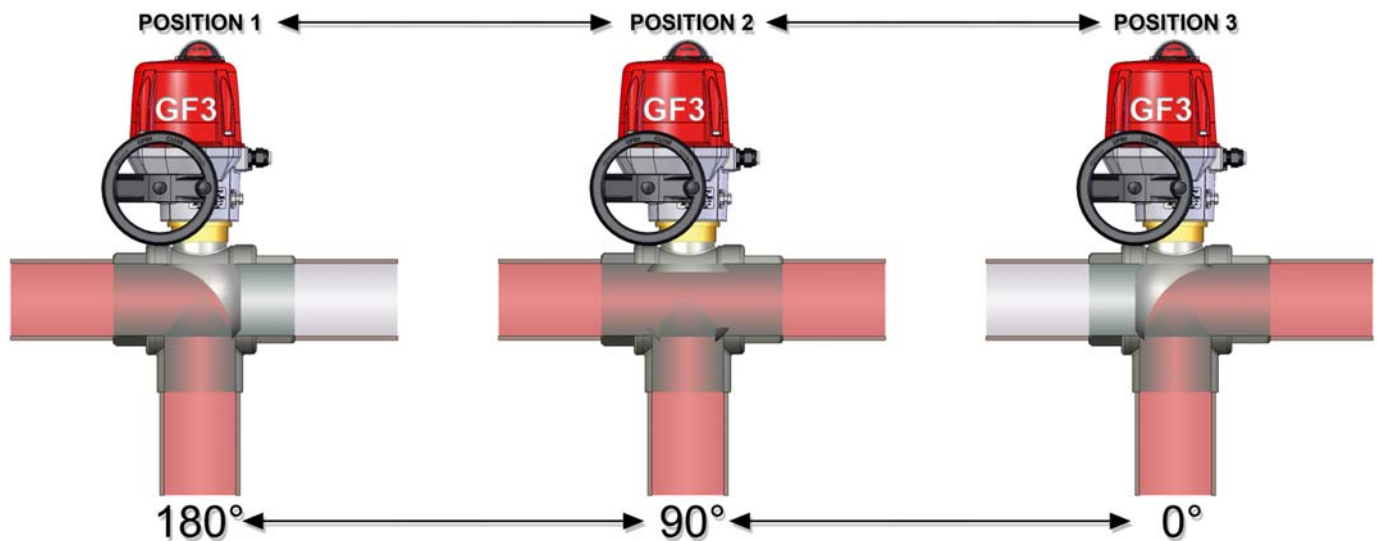
Description

Actuator V series with 3rd position card, allowing an intermediate position of the actuator between 0° and 90° (or 0° and 180°, or 0° and 270°). Can be used to stop the actuator at 90° in case of a 180° 3-way valve. Or for any other application which requires a partial opening before full closing

Advantages

- All in one: no additional wiring required
- Cost effective
- Quick and easy setup
- 7 limit switches
- Anti condensation heater
- Electronic torque limiter
- Failure report
- Rotation up to 180° (or 270° on request)
- Preset from factory

Working principle

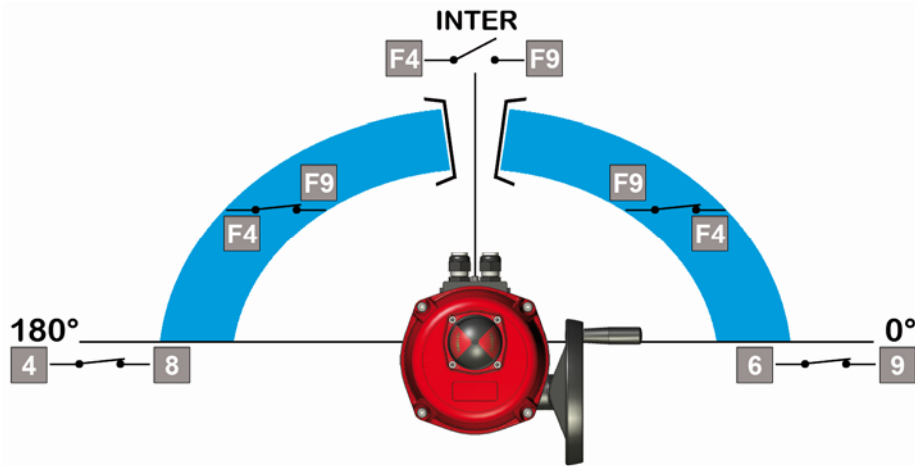


Please consider 1.5 safety factor (and 2.0 safety factor for POSI version) when sizing the actuator

VR and VS 3-position actuators

GF3 option allow actuator to be drive and stop in 3 positions.

These 3 positions could be between 0° to 180°. In standard actuators are setting in our workshop at 0° 90° 180° that's fit with standard 3 ways ball valve . Others positions still available but customer have to price on the order which position is requested. These 3 positions are driven by 4 switches (FCO,FCF,FCIO and FCIF) and 3 switches for feed back signal Switches FC1,FC2 are NO contact (close the circuit in extreme position) and FC3 is a NC contact (open the circuit in intermediate position).



Code	Star drive nut Connection	Torque	Voltage supplies	Power	Operating time
VR25.70A.GF3	17 F05/F07	25Nm	100V to 240V 50/60Hz (100V to 350V DC)	45W	7s
VR25.70B.GF3	17 F05/F07	25Nm	15V to 30V 50/60Hz (12V to 48V DC)	45W	7s
VR45.70A.GF3	17 F05/F07	45Nm	100V to 240V 50/60Hz (100V to 350V DC)	45W	15s
VR45.70B.GF3	17 F05/F07	45Nm	15V to 30V 50/60Hz (12V to 48V DC)	45W	15s
VR75.70A.GF3	17 F05/F07	75Nm	100V to 240V 50/60Hz (100V to 350V DC)	45W	20s
VR75.70B.GF3	17 F05/F07	75Nm	15V to 30V 50/60Hz (12V to 48V DC)	45W	20s
VS100.90A.GF3	22 F07/F10	100Nm	100V to 240V 50/60Hz (100V to 350V DC)	45W	15s
VS100.90B.GF3	22 F07/F10	100Nm	15V to 30V 50/60Hz (12V to 48V DC)	45W	15s
VS150.90A.GF3	22 F07/F10	150Nm	100V to 240V 50/60Hz (100V to 350V DC)	45W	30s
VS150.90B.GF3	22 F07/F10	150Nm	15V to 30V 50/60Hz (12V to 48V DC)	45W	30s
VS300.90A.GF3	22 F07/F10	300Nm	100V to 240V 50/60Hz (100V to 350V DC)	45W	60s
VS300.90B.GF3	22 F07/F10	300Nm	15V to 30V 50/60Hz (12V to 48V DC)	45W	60s



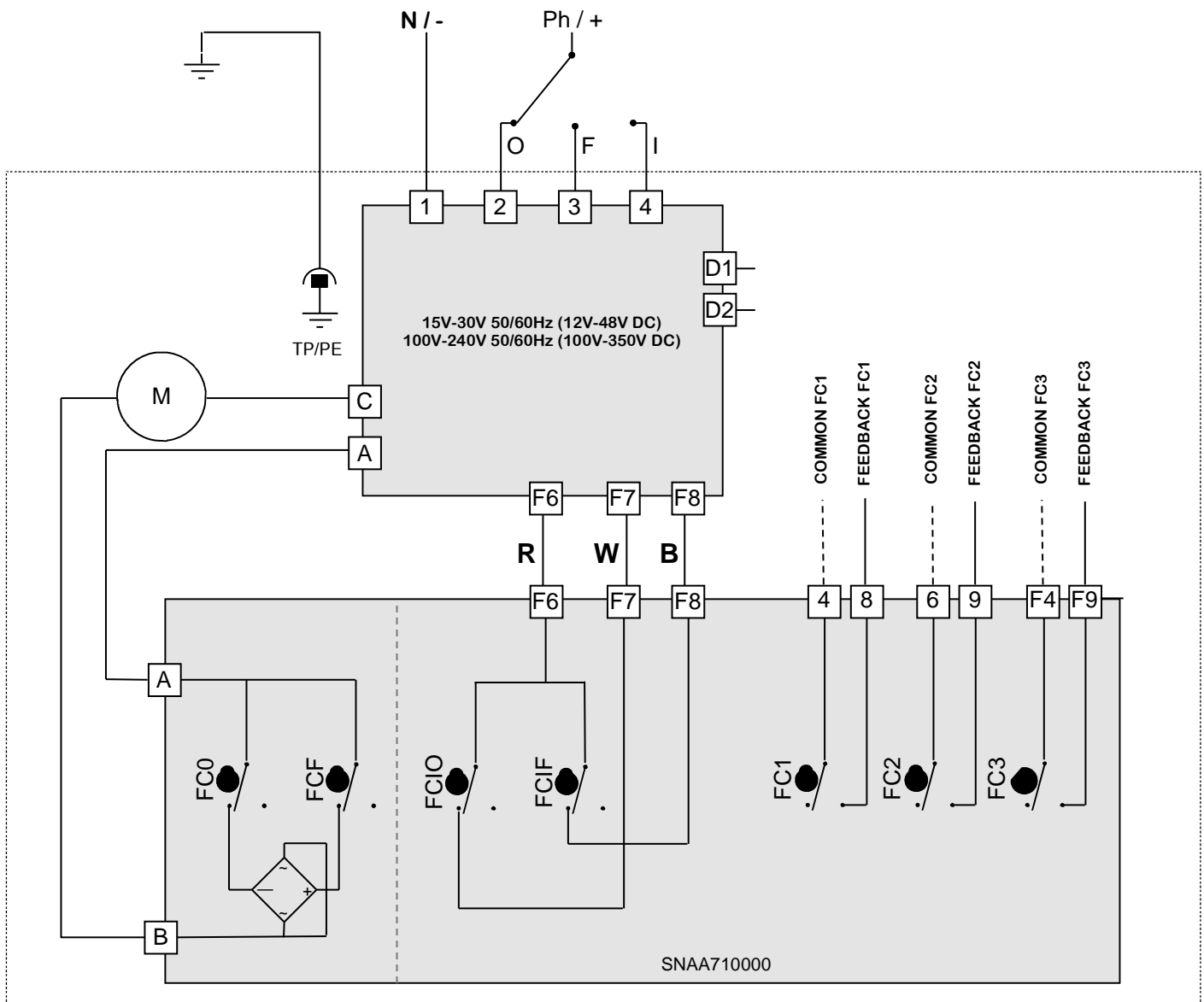
Please consider 1.5 safety factor (and 2.0 safety factor for POSI version) when sizing the actuator

VR and VS 3-position actuators electric wiring

Rep.	Designation	Rep.	Designation
FC0	Open limit switch	FC1	Auxiliary limit switch 1
FCF	Close limit switch	FC2	Auxiliary limit switch 2
FCIO	Intermediate open limit switch	FC3	Auxiliary limit switch 3
FCIF	Intermediate close limit switch	R	Red
W	White	B	Black
D1/D2	Failure report Terminal strip (24V DC / 3A max)		



The terminal temperature can reach 90°C
The used wires must be rigid (feedback voltages : 4 to 250V AC/DC)



VR and VS POSI-SAFE actuators

Description

The VR and VS (polyamide cover only) GPS models incorporate a FAILSAFE security module and a positioning electronic card (GS2 model coupled with GP5 model).

Advantages

- All in one: no additional wiring
- Compact, reduced overall dimensions
- One unique IP68 for 2 functions
- No additional wiring
- User friendly connecting and servicing
- Cost effective
- Battery gauge
- Power shut off after 2mn to avoid battery discharging
- Quick and easy replacement of the battery
- 2 initial position settings: "normally open" or "normally closed"
- Microprocessor base
- Secured process (memorization loops)
- Self configurable (4-20mA/0-10V)
- Reversible (example: 20-4mA)
- Feedback signal 4-20mA or 0-10V
- Training mode
- Anti condensation heater
- Electronic torque limiter
- Failure feedback relay
- Rotation up to 180° or 270° (on request)
- Preset in factory

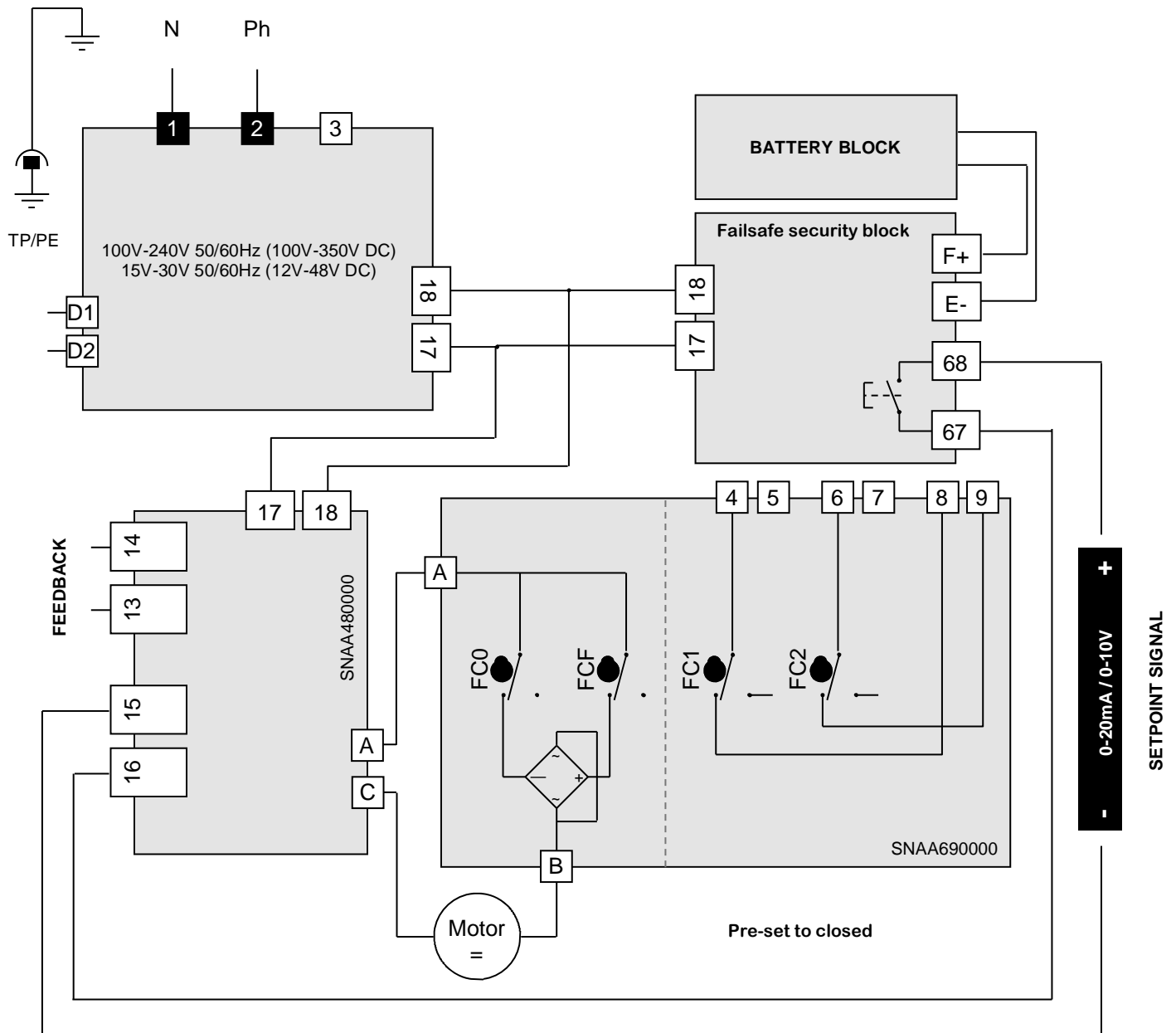
Code	Star drive nut Connection	Torque	Voltage supplies	Power	Operating time
VR25.70A.GPS	17 F05/F07	25Nm	100V to 240V 50/60Hz (100V to 350V DC)	45W	15s
VR25.70B.GPS	17 F05/F07	25Nm	15V to 30V 50/60Hz (12V to 48V DC)	45W	15s
VR45.70A.GPS	17 F05/F07	45Nm	100V to 240V 50/60Hz (100V to 350V DC)	45W	15s
VR45.70B.GPS	17 F05/F07	45Nm	15V to 30V 50/60Hz (12V to 48V DC)	45W	15s
VR75.70A.GPS	17 F05/F07	75Nm	100V to 240V 50/60Hz (100V to 350V DC)	45W	20s
VR75.70B.GPS	17 F05/F07	75Nm	15V to 30V 50/60Hz (12V to 48V DC)	45W	20s
VS100.90A.GPS	22 F07/F10	100Nm	100V to 240V 50/60Hz (100V to 350V DC)	45W	15s
VS100.90B.GPS	22 F07/F10	100Nm	15V to 30V 50/60Hz (12V to 48V DC)	45W	15s
VS150.90A.GPS	22 F07/F10	150Nm	100V to 240V 50/60Hz (100V to 350V DC)	45W	30s
VS150.90B.GPS	22 F07/F10	150Nm	15V to 30V 50/60Hz (12V to 48V DC)	45W	30s
VS300.90A.GPS	22 F07/F10	300Nm	100V to 240V 50/60Hz (100V to 350V DC)	45W	60s
VS300.90B.GPS	22 F07/F10	300Nm	15V to 30V 50/60Hz (12V to 48V DC)	45W	60s



Please consider 1.5 safety factor (and 2.0 safety factor for POSI version) when sizing the actuator

VR and VS POSI-SAFE actuators electric wiring

Rep.	Designation	Rep.	Designation
FC0	Open limit switch	FC1	Auxiliary limit switch 1
FCF	Close limit switch	FC2	Auxiliary limit switch 2
D1/D2	Failure report Terminal strip (24V DC / 3A max)		



- The card resolution is 1°
- 10 KOhm input impedance if control with voltage (0-10V) / 100 Ohm input impedance if control with current (0-20mA ou 4-20mA)



- The terminal temperature can reach 90°C
- The used wires must be rigid (feedback voltages : 4 to 250V AC/DC)
- For a use with a long wiring, the induction current generated by the wires mustn't be higher than 1mA
- La tension de pilotage doit être de type T.B.T.S. (Très Basse Tension de Sécurité)
- No common earth/ground connexion between the control (input and output signal) and the alimentation. (Type 0-20 or 4-20mA : 5V DC max.)
- The terminal switch 67 68 must be wired with positive DC current (24V 3A max.).

VR and VS 3-POSITION-SAFE actuators

Description

The VR and VS GFS models incorporate a FAILSAFE security module and a 3-position system (GS2 model coupled with GF3 model).

Avantages

- All in one: no additional wiring
- Compact, reduced overall dimensions
- One unique IP68 for 2 functions
- No additional wiring
- Easy connecting and servicing
- Cost effective
- Battery gauge
- Power shut off after 2mn to avoid battery discharging
- Quick and easy replacement of the battery
- Quick and easy setup
- 7 limit switches
- Anti condensation heater
- Electronic torque limiter
- Failure report
- Rotation up to 180° (or 270° on request)
- Preset in factory

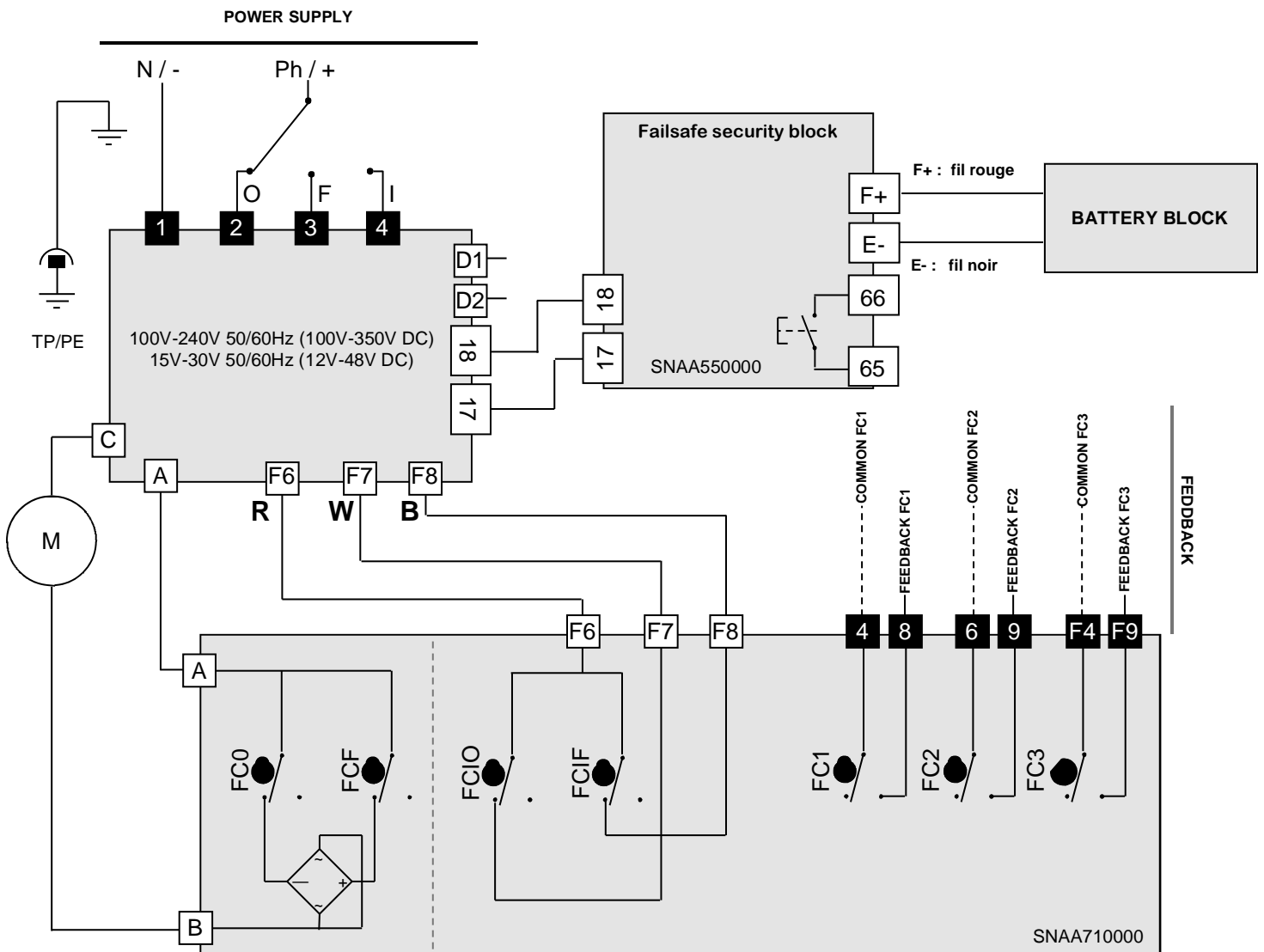
Code	Star drive nut Connection	Torque	Voltage supplies	Power	Operating time
VR25.70A.GFS	17 F05/F07	25Nm	100V to 240V 50/60Hz (100V to 350V DC)	45W	7s
VR25.70B.GFS	17 F05/F07	25Nm	15V to 30V 50/60Hz (12V to 48V DC)	45W	7s
VR45.70A.GFS	17 F05/F07	45Nm	100V to 240V 50/60Hz (100V to 350V DC)	45W	15s
VR45.70B.GFS	17 F05/F07	45Nm	15V to 30V 50/60Hz (12V to 48V DC)	45W	15s
VR75.70A.GFS	17 F05/F07	75Nm	100V to 240V 50/60Hz (100V to 350V DC)	45W	20s
VR75.70B.GFS	17 F05/F07	75Nm	15V to 30V 50/60Hz (12V to 48V DC)	45W	20s
VS100.90A.GFS	22 F07/F10	100Nm	100V to 240V 50/60Hz (100V to 350V DC)	45W	15s
VS100.90B.GFS	22 F07/F10	100Nm	15V to 30V 50/60Hz (12V to 48V DC)	45W	15s
VS150.90A.GFS	22 F07/F10	150Nm	100V to 240V 50/60Hz (100V to 350V DC)	45W	30s
VS150.90B.GFS	22 F07/F10	150Nm	15V to 30V 50/60Hz (12V to 48V DC)	45W	30s
VS300.90A.GFS	22 F07/F10	300Nm	100V to 240V 50/60Hz (100V to 350V DC)	45W	60s
VS300.90B.GFS	22 F07/F10	300Nm	15V to 30V 50/60Hz (12V to 48V DC)	45W	60s



Please consider 1.5 safety factor (and 2.0 safety factor for POSI version) when sizing the actuator

VR and VS 3-POSITION-SAFE actuators electric wiring

Rep.	Designation	Rep.	Designation	Rep.	Designation
FC0	Open limit switch	FC1	Auxiliary limit switch 1	R	Red
FCF	Close limit switch	FC2	Auxiliary limit switch 2	B	Black
FCIO	Intermediate open limit switch	FC3	Auxiliary limit switch 3	W	White
FCIF	Intermediate close limit switch	D1/D2	Failure report Terminal strip (24V DC / 3A max)		



- The terminal temperature can reach 90°C
- The used wires must be rigid (feedback voltages : 4 to 250V AC/DC)
- For a use with a long wiring, the induction current generated by the wires mustn't be higher than 1mA
- La tension de pilotage doit être de type T.B.T.S. (Très Basse Tension de Sécurité)

Pour tout complément d'information, veuillez vous référer à nos documentations techniques.

Valpes se réserve à tout moment le droit de modifier ou de retirer de son offre, sans préavis ni obligation, des produits et prestations. Valpes décline toute responsabilité liée aux conséquences de l'utilisation du présent document. Exhaustivité, exactitude et actualité ne peuvent être garanties.

Valpes reserves the right to change or remove products or services from its range at any time and without prior notification or obligation. Valpes does not assume any liability for consequences resulting from the use of this

document. There is no guarantee that the information provided here is complete, accurate or up to date.



A WATTS Brand

Valpes

Z.I. Cent'alp • 89 rue des étangs • 38430 Moirans France

Tél. +33 (0) 4 76 35 06 06 • Fax +33 (0) 4 76 35 14 34

Valpes-info@wattswater.com • www.valpes.com